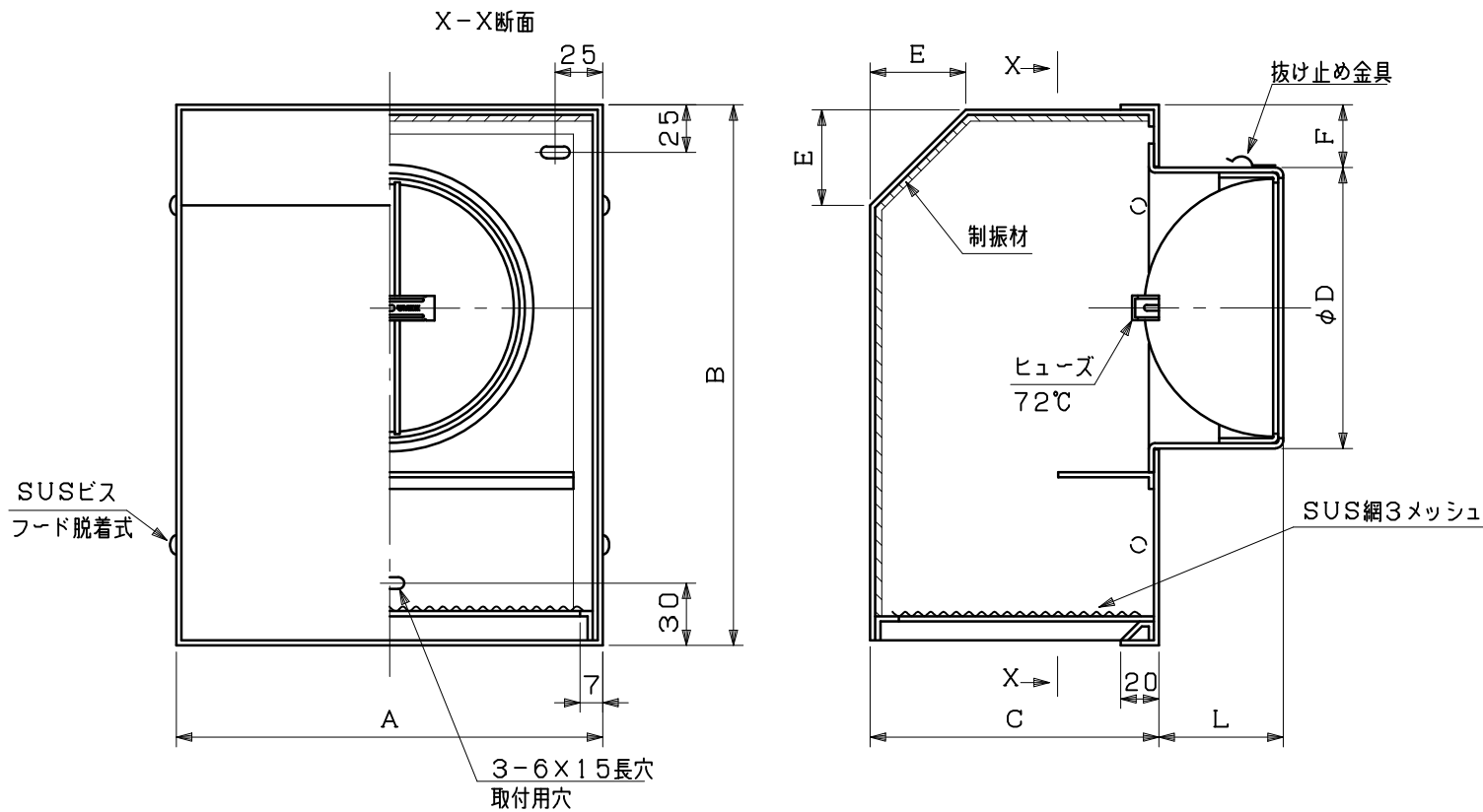


図面種別	製品仕様図A-a	PFL-A3MDSP	年月日	備	考
------	----------	------------	-----	---	---



※仕様は場合により変更することがあります

型式	寸法							適用パイプ内径
	A	B	C	D	E	F	L	
PFL 75A3MDSP	182	232	131	72	45	31	56	φ 75
PFL 100A3MDSP	182	232	131	97	45	31	56	φ 100
PFL 125A3MDSP	222	282	151	122	50	32	64	φ 125
PFL 150A3MDSP	222	282	151	147	50	32	63	φ 150
PFL 175A3MDSP	272	322	176	172	65	32	74	φ 175
PFL 200A3MDSP	272	322	176	197	65	32	74	φ 200
PFL 250A3MDSP	322	382	201	247	80	32	145	φ 250

材質	SUS304 FD部:SUS304 t1.5												
処理	カチオン電着塗装後ポリエステル樹脂焼付塗装(標準Uシルバー)												
型式	PFL-A3MDSP					株式会社 ユニックス							
承認	Y. H	検図	H. O	製図	T. A	設計	K. H	尺度	FREE	単位mm	図	番	43811-BGAAT
								年月日	H28. 9. 27				