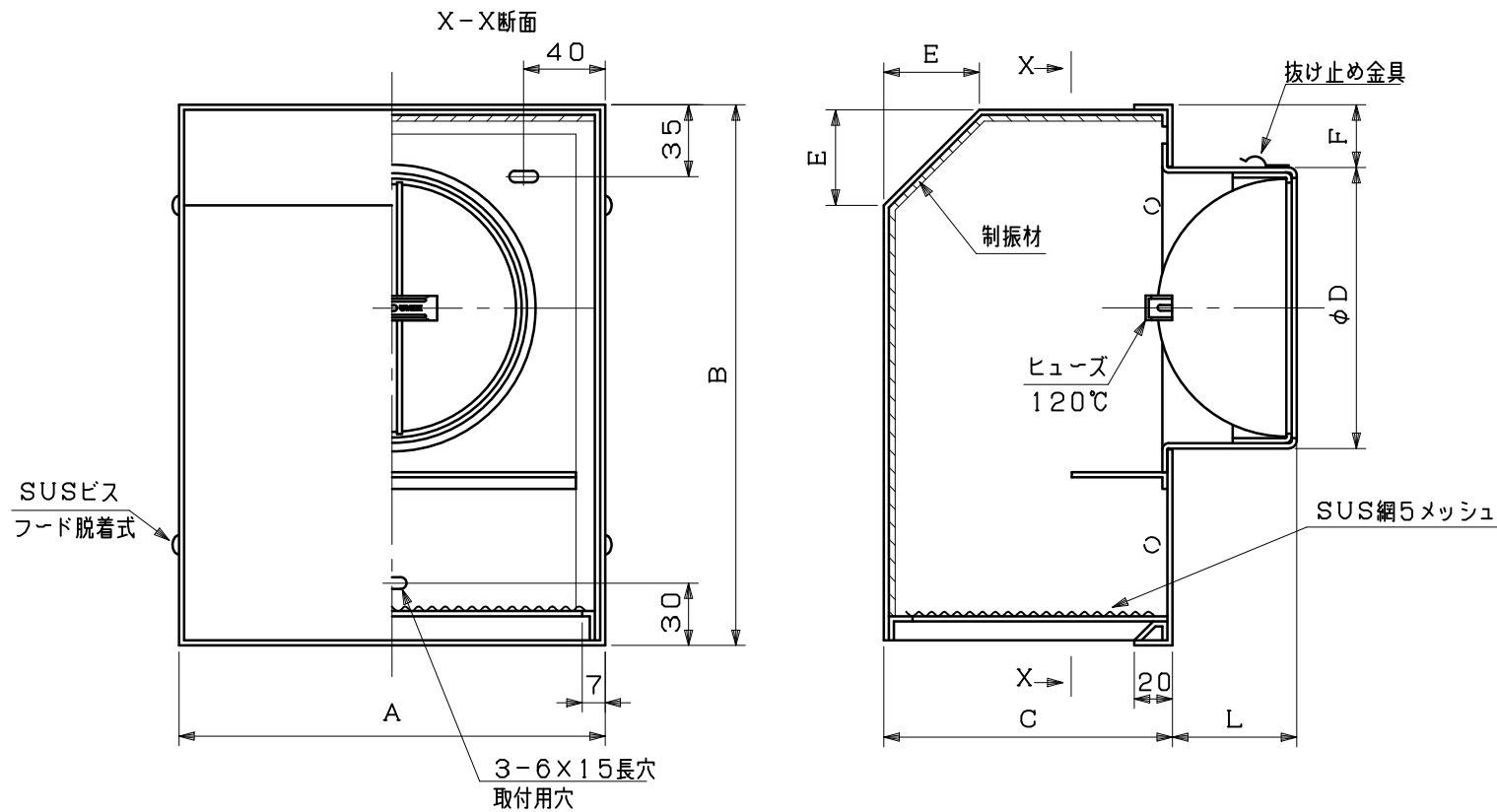


図面種別	製品仕様図A-a	PFL-A5MDSQ	年月日	備	考
------	----------	------------	-----	---	---



※仕様は場合により変更することがあります

型式	寸法								適用パイプ内径
	A	B	C	D	E	F	L		
PFL 75A5MDSQ	182	232	131	72	45	31	56		φ 75
PFL 100A5MDSQ	182	232	131	97	45	31	56		φ 100
PFL 125A5MDSQ	222	282	151	122	50	32	64		φ 125
PFL 150A5MDSQ	222	282	151	147	50	32	63		φ 150
PFL 175A5MDSQ	272	322	176	172	65	32	74		φ 175
PFL 200A5MDSQ	272	322	176	197	65	32	74		φ 200
PFL 250A5MDSQ	322	382	201	247	80	32	145		φ 250

材質	SUS304	
	FD部: SUS304 t1.5	
処理	カチオン電着塗装後ポリエステル樹脂焼付塗装 (標準Uシルバー)	
型式	PFL-A5MDSQ	株式会社 ユニックス
承認	Y. H. 検図	H. O. 製図
	T. A. 設計	K. H. 尺度
	年月日	FREE 単位mm 図
	H28. 9. 27	番
		43822-CHAAT