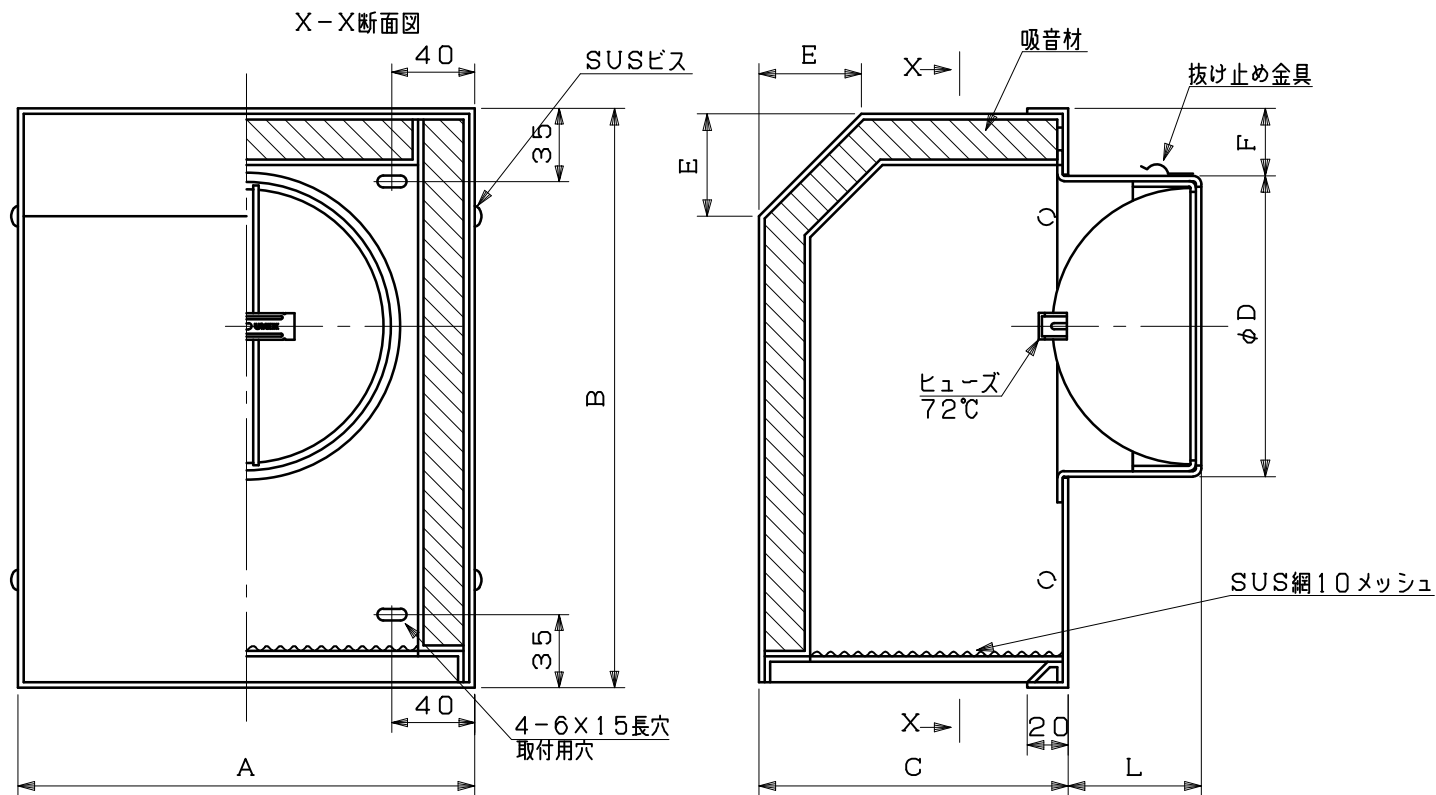


図面種別	製品仕様図A-a	PFL-B10MDSP	年月日	備	考
------	----------	-------------	-----	---	---



※仕様は場合により変更することがあります

型式	寸法	A	B	C	D	E	F	L	適用パイプ内径
PFL 75B10MDSP		182	232	131	72	45	31	56	φ 75
PFL100B10MDSP		182	232	131	97	45	31	56	φ100
PFL125B10MDSP		222	282	151	122	50	32	64	φ125
PFL150B10MDSP		222	282	151	147	50	32	63	φ150
PFL175B10MDSP		272	322	176	172	65	32	74	φ175
PFL200B10MDSP		272	322	176	197	65	32	74	φ200
PFL250B10MDSP		322	382	201	247	80	32	145	φ250

材質	SUS304 FD部: SUS304 t1.5	
吸音材	繊維素材+ポアル	
処理	カチオン電着塗装後ポリエステル樹脂焼付塗装(標準Uシルバー)	
型式	PFL-B10MDSP	株式会社 スニックス
承認	Y. H. 検図	H. O. 製図
	T. A. 設計	K. H. 尺度
	年月日	FREE 単位mm 図番
		H27.4.1 45431-DGAU