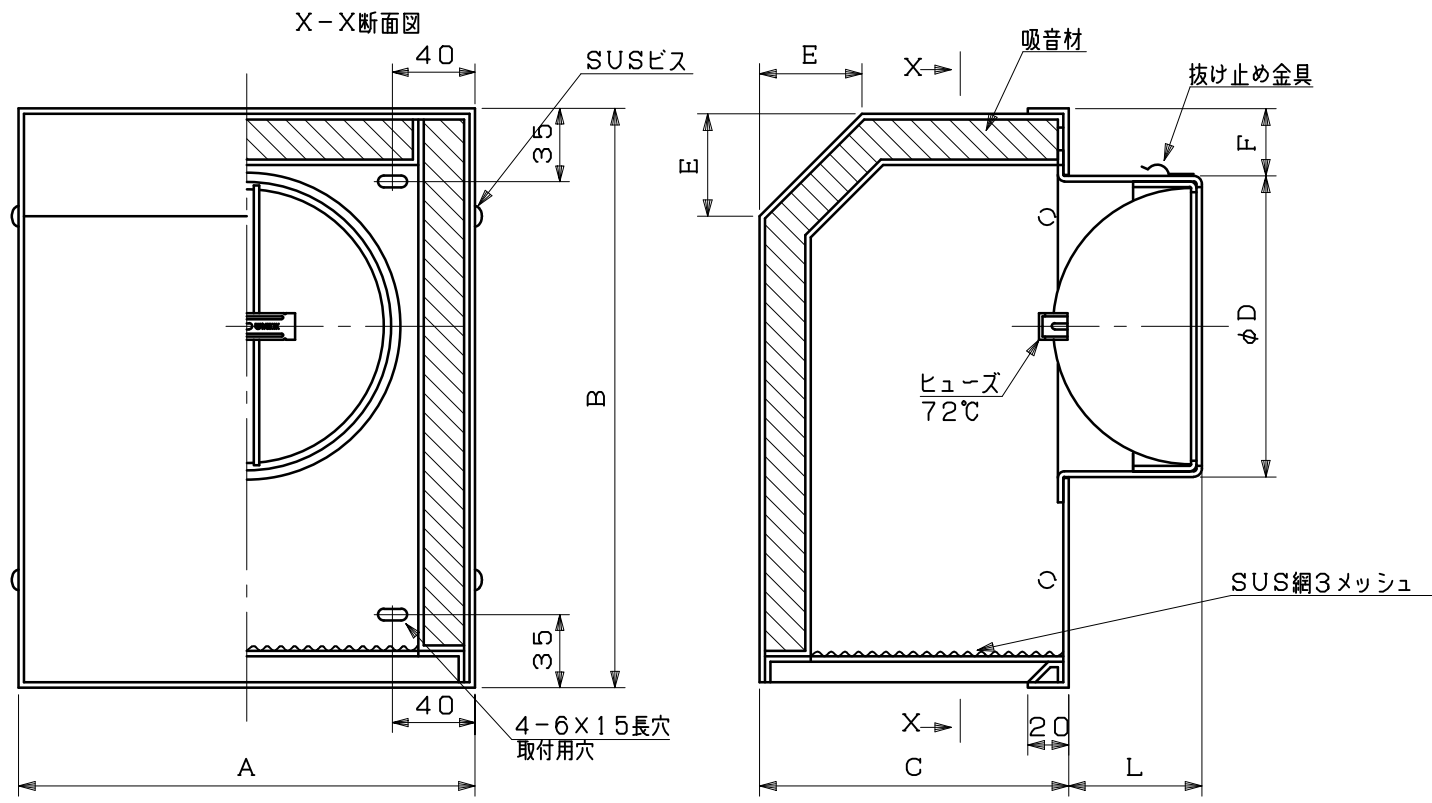


図面種別	製品仕様図A-a	PFL-B3MDSP	年月日	備	考
------	----------	------------	-----	---	---



※仕様は場合により変更することがあります

型式	寸法								適用パイプ内径
	A	B	C	D	E	F	L		
PFL 75B3MDSP	182	232	131	72	45	31	56	φ 75	
PFL100B3MDSP	182	232	131	97	45	31	56	φ 100	
PFL125B3MDSP	222	282	151	122	50	32	64	φ 125	
PFL150B3MDSP	222	282	151	147	50	32	63	φ 150	
PFL175B3MDSP	272	322	176	172	65	32	74	φ 175	
PFL200B3MDSP	272	322	176	197	65	32	74	φ 200	
PFL250B3MDSP	322	382	201	247	80	32	145	φ 250	

材質	SUS304 FD部:SUS304 t1.5												
吸音材	繊維素材+ポアル												
処理	カチオン電着塗装後ポリエステル樹脂焼付塗装(標準Uシルバー)												
型式	PFL-B3MDSP						株式会社 <b>スニックス</b>						
承認	Y. H	検図	H. O	製図	T. A	設計	K. H	尺度	FREE	単位	mm	図番	45411-BGAU
								年月日	H27.4.1				