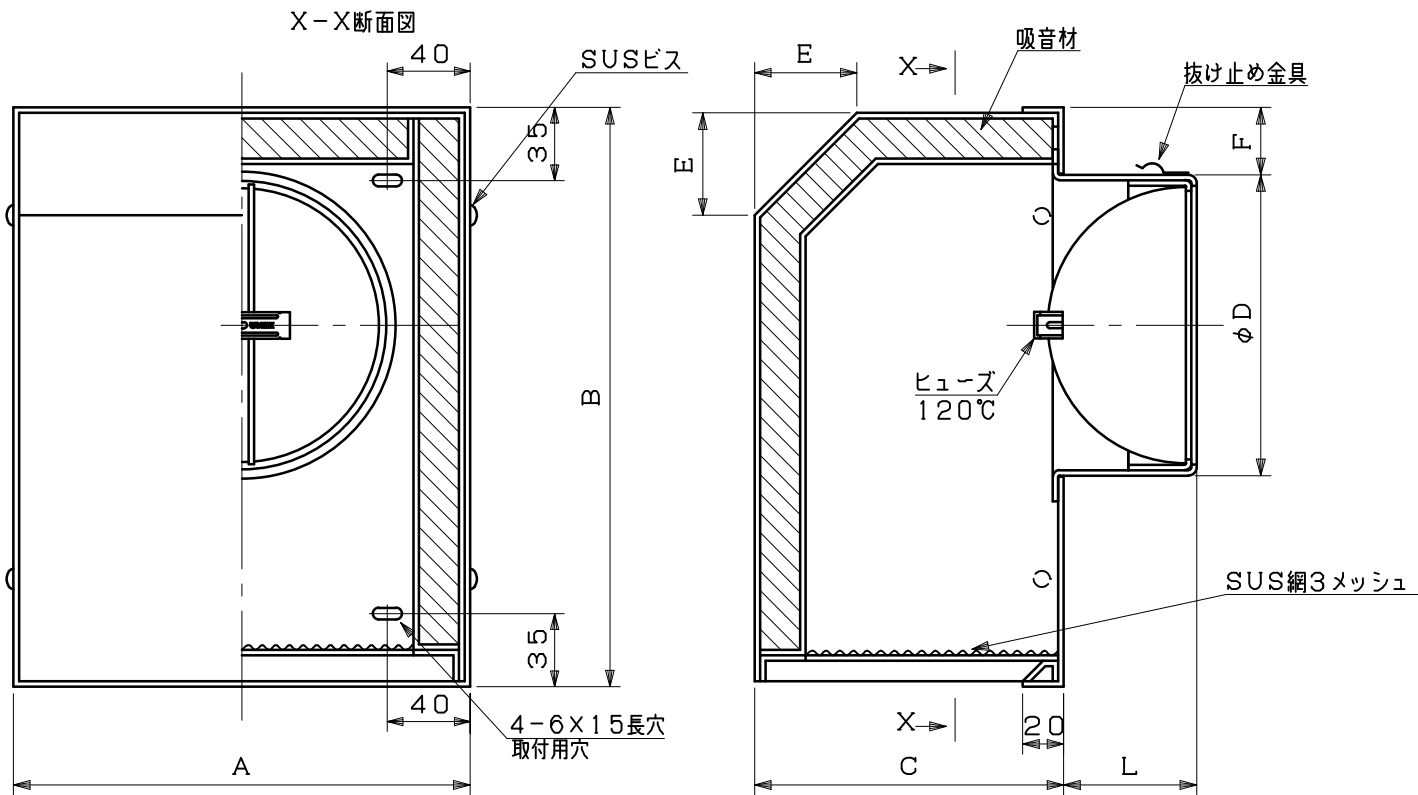


図面種別	製品仕様図A-a	PFL-B3MDSQ	年月日	備	考
------	----------	------------	-----	---	---



※仕様は場合により変更することがあります

型式	寸法	A	B	C	D	E	F	L	適用パイプ内径
PFL 75B3MDSQ		182	232	131	72	45	31	56	φ 75
PFL100B3MDSQ		182	232	131	97	45	31	56	φ100
PFL125B3MDSQ		222	282	151	122	50	32	64	φ125
PFL150B3MDSQ		222	282	151	147	50	32	63	φ150
PFL175B3MDSQ		272	322	176	172	65	32	74	φ175
PFL200B3MDSQ		272	322	176	197	65	32	74	φ200
PFL250B3MDSQ		322	382	201	247	80	32	145	φ250

材質	SUS304 FD部:SUS304 t1.5	
吸音材	繊維素材+ポアル	
処理	カチオン電着塗装後ポリエステル樹脂焼付塗装(標準Uシルバー)	
型式	PFL-B3MDSQ	株式会社 ユニックス
承認	Y. H. 検図	H. O. 製図
	T. A. 設計	K. H. 尺度
	年月日	FREE 単位mm 図番
		H27.4.1 45412-BHAAU