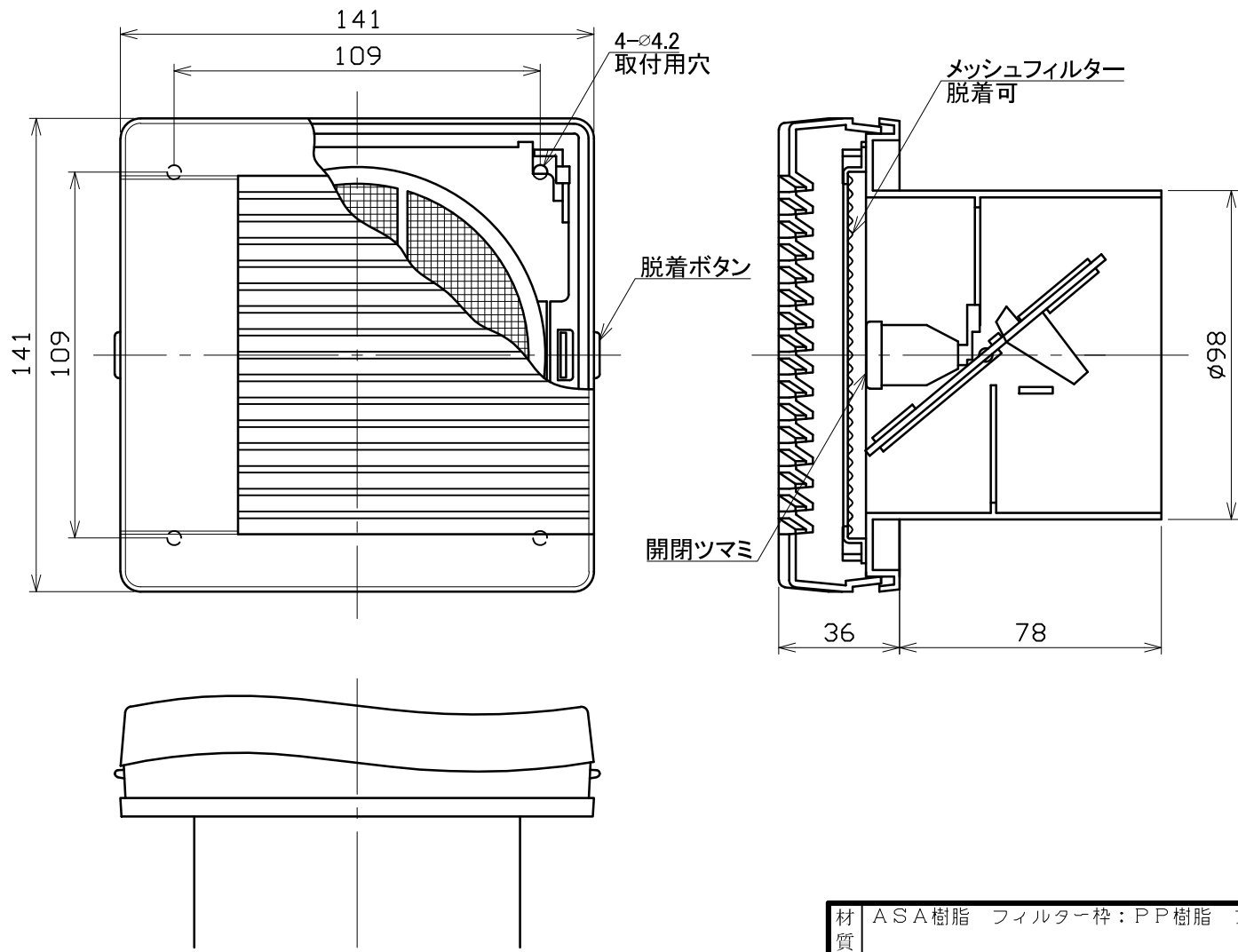


図面種別	製品仕様図A-a	PKG100BWF	年月日	備	考



※仕様は場合により変更することがあります

[取付上の注意]

カバー着脱のため、25mm以上のスペースを確保してください

材質	ASA樹脂 フィルター枠：PP樹脂 フィルター：PP樹脂				
処理	カラー：クールホワイト				
型式	PKG100BWF			株式会社 ユニックス	
承認	K. H	検図	Y. F	製図	A. Y
	設計	K. U	尺度	FREE	単位mm
	年月日	2019. 12. 2	図番	82091-KAAC	