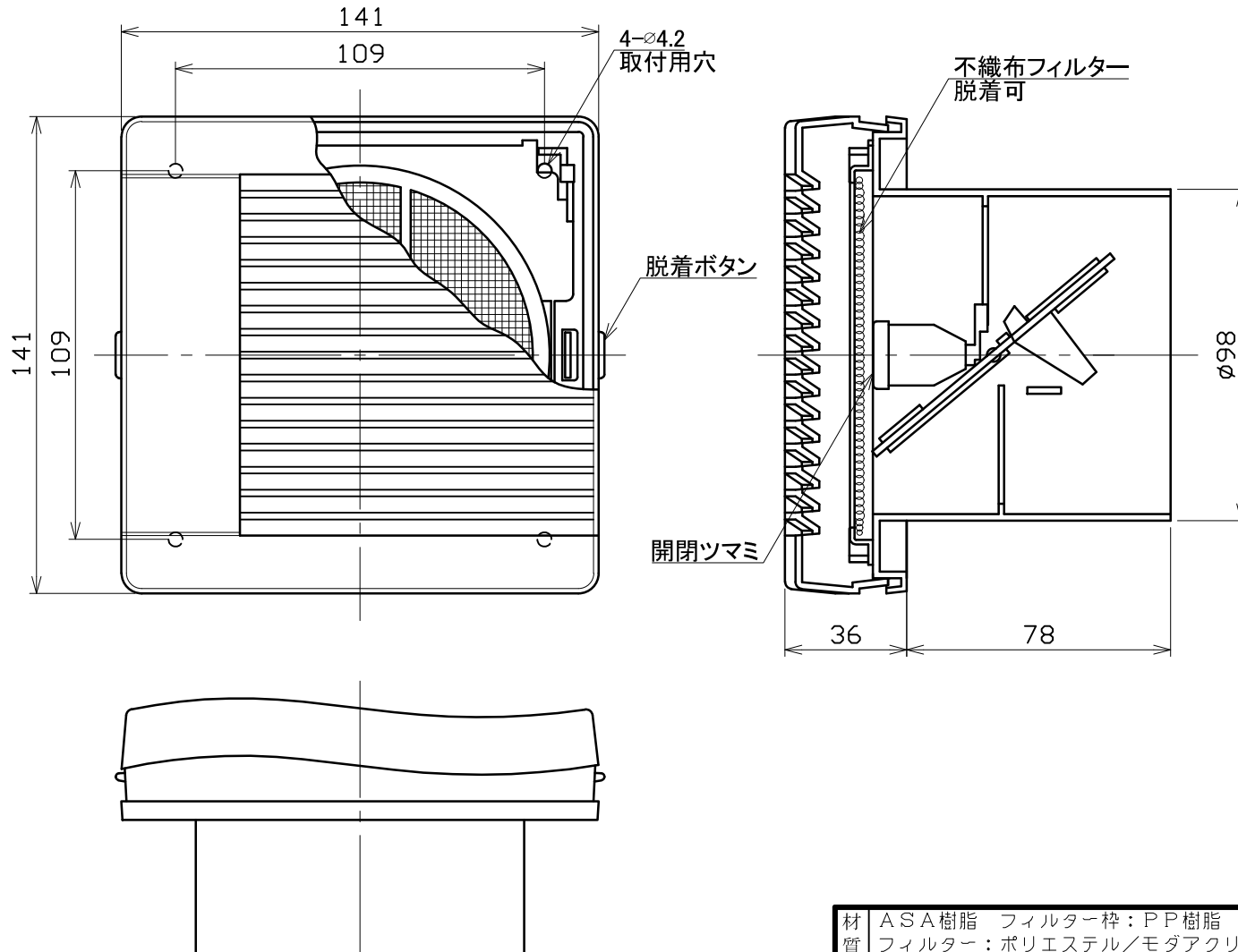


|      |          |            |     |   |   |
|------|----------|------------|-----|---|---|
| 図面種別 | 製品仕様図A-a | PKG100BWFH | 年月日 | 備 | 考 |
|      |          |            |     |   |   |



※仕様は場合により変更することがあります

[取付上の注意]

カバー着脱のため、25mm以上のスペースを確保してください

|    |   |             |      |                   |      |
|----|---|-------------|------|-------------------|------|
| 材質 | ASA樹脂 フィルター枠：PP樹脂                       |             |      |                   |      |
| 処理 | フィルター：ポリエステル/モダアクリル 捕集効率60%（質量法/JIS15種） |             |      |                   |      |
| 型式 | PKG100BWFH                              |             |      | 株式会社 <b>ユニックス</b> |      |
| 承認 | K. H                                    | 検図          | Y. F | 製図                | A. Y |
|    | 設計                                      | K. U        | 尺度   | FREE              | 単位mm |
|    | 年月日                                     | 2019. 12. 2 | 図番   | 82092-LAAC        |      |