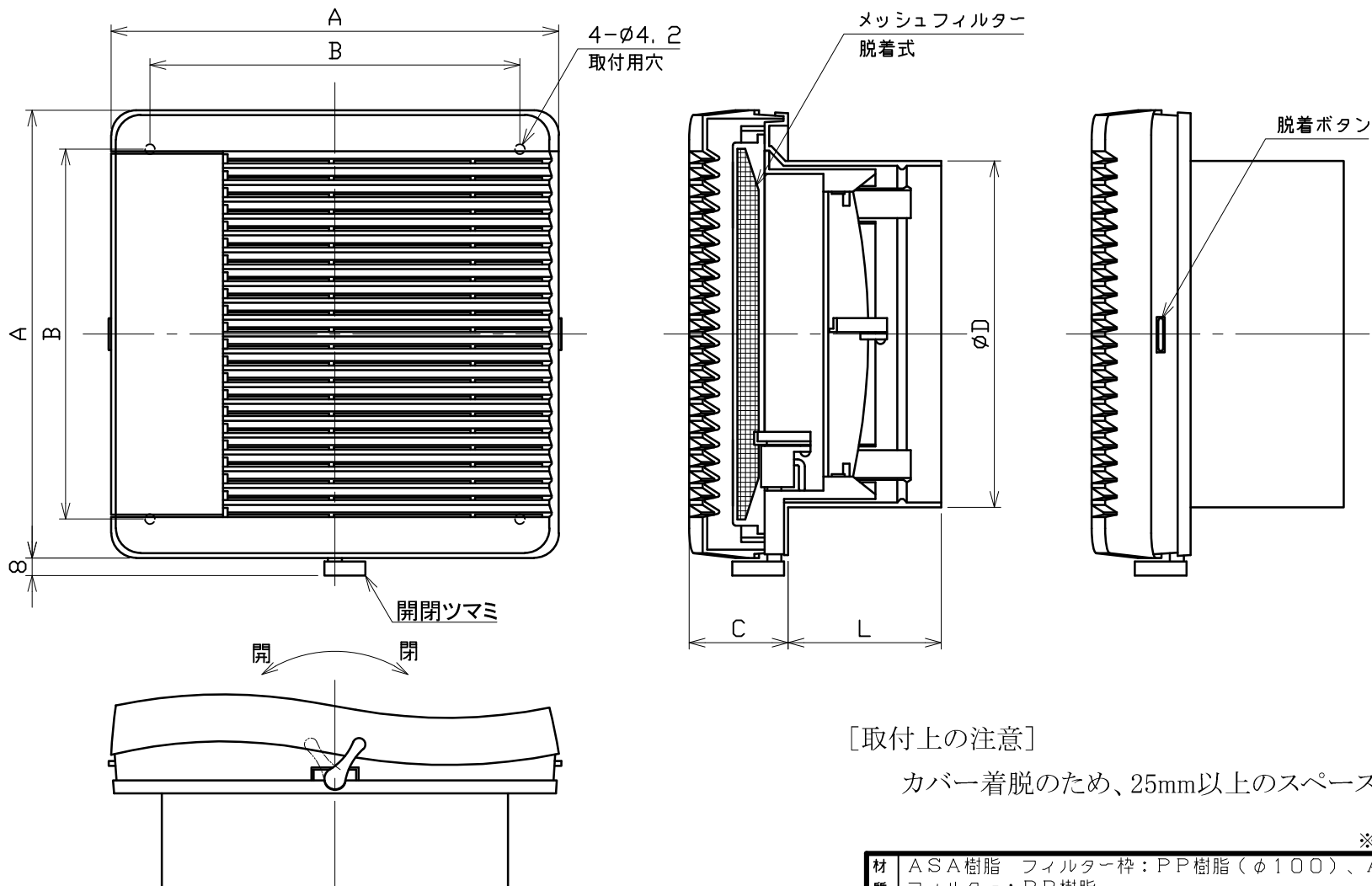


図面種別	製品仕様図A-a	PRG-BWF	年月日	備考
------	----------	---------	-----	----



[取付上の注意]

カバー着脱のため、25mm以上のスペースを確保してください

※仕様は場合により変更することがあります

型式	寸法	A	B	C	D	L	適用パイプ内径
PRG100BWF		141	109	36	98	50	φ100
PRG150BWF		190	157	42	148	65	φ150

材質	ASA樹脂 フィルター枠：PP樹脂（φ100）、ABS樹脂（φ150） フィルター：PP樹脂						
処理	カラー：クールホワイト						
型式	PRG-BWF					株式会社 ユニックス	
承認	K. H	検図	Y. F	製図	A. Y	設計	K. U
	年度	2019. 12. 2		単位mm	図番		81931-KAAC