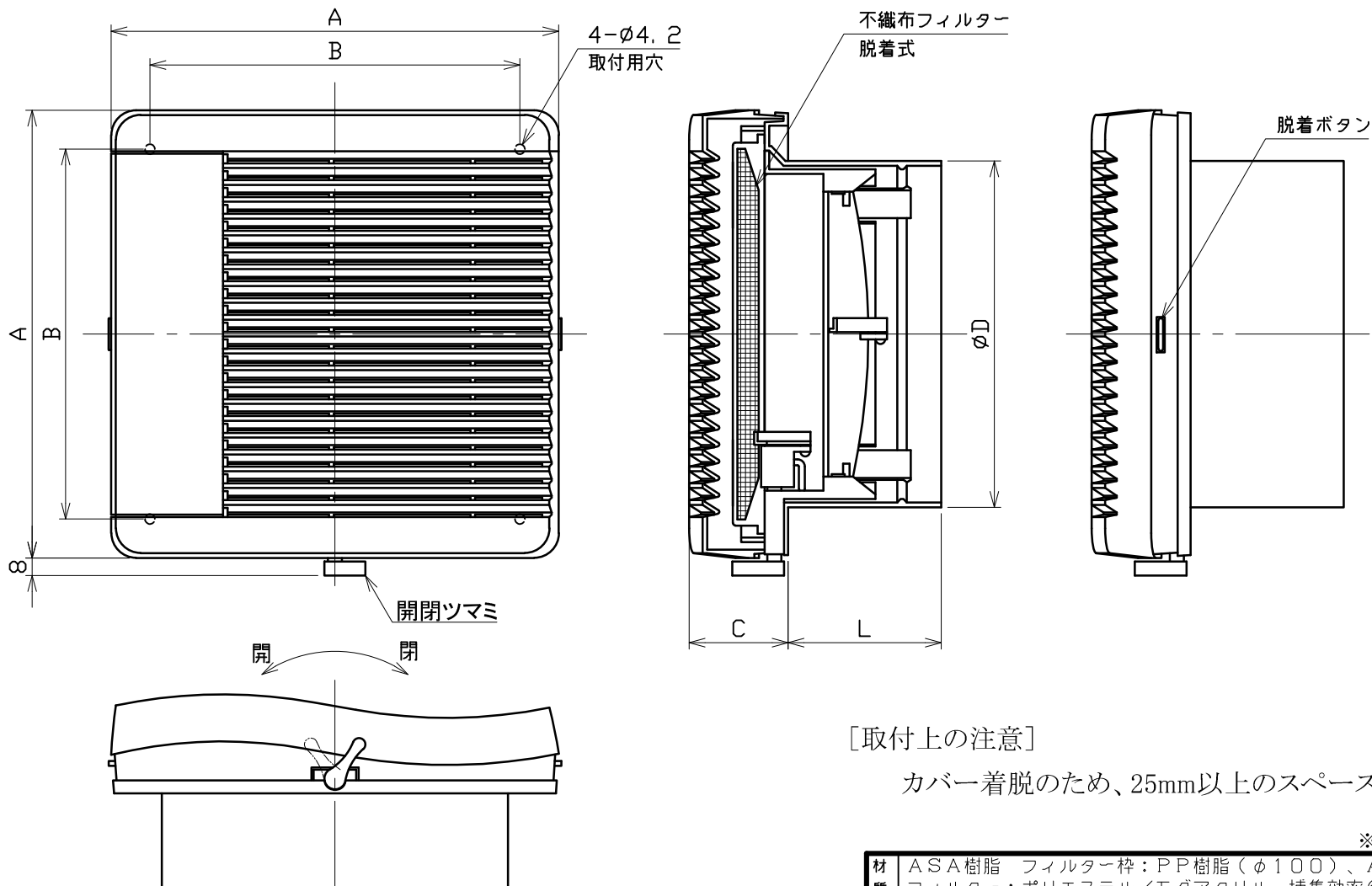


図面種別	製品仕様図A-a	PRG-BWFH	年月日	備考
------	----------	----------	-----	----



[取付上の注意]

カバー着脱のため、25mm以上のスペースを確保してください

※仕様は場合により変更することがあります

材質	ASA樹脂 フィルター枠：PP樹脂（φ100）、ASA樹脂（φ150）		
処理	フィルター：ポリエステル/モダアクリル 捕集効率60%（質量法/JIS15種）		
型式	PRG-BWFH		株式会社 ユニックス
承認	K. H	検図	Y. F
	製図	A. Y	設計
	K. U	尺度	FREE 単位mm
	年月日	2019. 12. 2	図番
			81932-LAAC

型式	寸法	A	B	C	D	L	適用パイプ内径
PRG100BWFH		141	109	36	98	50	φ100
PRG150BWFH		190	157	42	148	65	φ150