



樹脂製角型換気口

PRG・PRF-BWシリーズ<開閉機構付>
PCG・PCF-BWシリーズ

取扱説明書

販売店・工事店様用

このたびは、樹脂製角型換気口をお買い上げいただき、まことにありがとうございます。この製品は、室内側のダクト先端に取り付け、換気・通気を行うためのものです。また、開閉機構付製品は風量調整を行うことができます。取付工事を始める前に必ずこの取扱説明書をよくお読みになり、正しく安全に取り付けてください。また、取付工事終了後は同梱の「お客様用取扱説明書・フィルター申込書」をお使いになる方に必ずお渡しください。

安全上のご注意

- 商品ご使用の際は安全上のご注意をよくお読みの上、正しくお使いください。
- ここに示した注意事項は安全上重要です。記載事項を必ずお守りください。
- 次にかかげる表示は、他の人への危害や財産への損害を未然に防止するための表示ですので必ずお守りください。

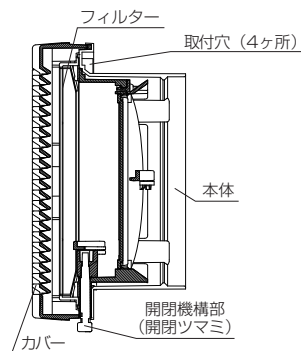
	警告	この表示を無視して誤った取り扱いをすると、人が死亡または重傷を負う可能性が想定される内容を示します
	注意	この表示を無視して誤った取り扱いをすると、人が負傷したり、物的損害の発生が想定される内容を示します ※物的損害とは、家屋・財産・ペット等に関わる拡大損害をさします
		してはいけないこと<禁止>を示します
		必ずすること<強制>を示します

⚠ 注意

- 取付注意** 本製品は、十分強度のあるところに確実に取り付けてください。
(落下によりケガをする恐れがあります)
- 取扱注意** 本製品に手や足をかけたり、物をぶらさげたりしないでください。
(破損・落下によりケガをする恐れがあります)
- 手袋をする** 取り付け・お手入れの際は、必ず厚手の手袋を着用してください。
(製品の角でケガをすることがあります)
- 取付注意** 本製品は容易にメンテナンスが出来るところに取り付けてください。



□型 式	PRG-BWF PRF-BWF	PRG-BWFH PRF-BWFH	PCG-BWF PCF-BWF	PCG-BWFH PCF-BWFH
□本 体 材 質	ASA樹脂			
□表面処理 (カラー)	クールホワイト			
□フ ィ ル タ ー	メッシュフィルター (カラー：黒色)	不織布フィルター (カラー：白色)	メッシュフィルター (カラー：黒色)	不織布フィルター (カラー：白色)
□付 属 品	ソフトパッキン			
□推 奨 塩 ビ パ イ プ	SU100・VP100 LP150 (VP150不可)			
□備 考	開閉機構付		_____	



《本体構造説明図》
※参考図は PRG タイプ

■お願い

- ◇お取り扱いには十分注意し、本体の破損・変形のないようにしてください。
- ◇本製品の内部に物を入れたり、周囲に障害物などを置かないでください。換気量が不足する恐れがあります。
- ◇お手入れの際は、中性洗剤を浸した布で汚れを拭き取り、洗剤分が残らないように乾いた布でよく拭き取ってください。

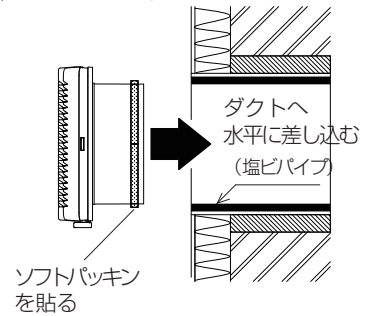
■施工上のご注意

- ◇取付ダクトは、ねじれ・変形のないこと、また壁仕上り面まで施工されていることを予めご確認ください。
- ◇本製品を取り付ける前に、必ずダクト内の清掃を行ってください。
- ◇本製品のカバー取り外しは、カバー（両サイド）のボタンを押して取り外す構造になっています。カバーが取り外せるスペースがあることを確認してから取り付けてください。

■推奨施工方法

1. 付属のソフトパッキンを差込部先端に貼ってください。
 2. 脱落防止のため差込部外周に接着剤等を塗布してください。
 3. 製品の上下を確認し、ダクトへ水平に差し込み、確実に固定してください。
※製品が十分に固定されない場合は本体四隅の取付穴（4ヶ所）を通してビス（市販品）を壁に打ち込み、確実に固定してください。
- ◎四隅の取付穴は貫通しておりませんが、ビスで容易に穴があきます

※参考図はPRG-BWタイプ



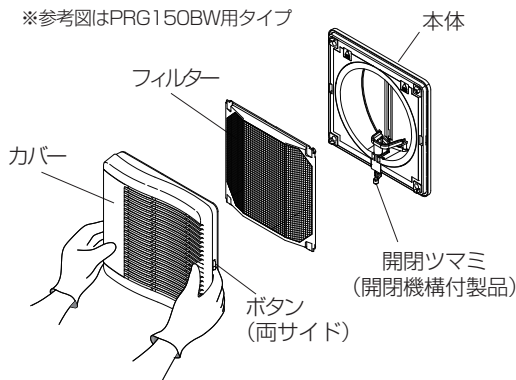
カバー取り外し

1. カバー（両サイド）のボタンを押し、手前に引いて外してください。

カバー取り付け

2. カバーの上下を確認し、カバーツメを「カチッ」と音がするまで押し込み確実に取り付けてください。

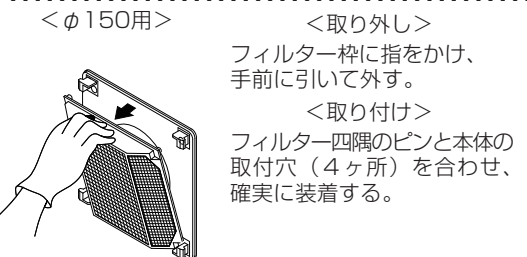
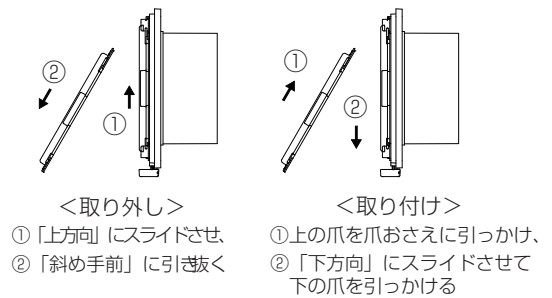
※参考図はPRG150BW用タイプ



《カバー詳細》



《フィルターの脱着方法》 ＜φ100用＞



⚠ 注意

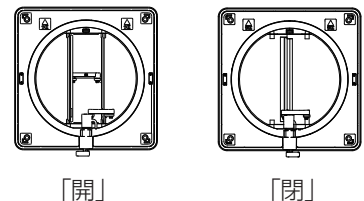
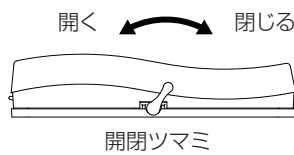
取り付けの際は、機構部に無理な力を加えないでください
(故障や破損の原因となります)

■操作方法（開閉機構付製品に限ります）

- ◇本製品は本体下部の開閉ツマミを左右に回すことにより「開」「閉」を選択することができます。

⚠ 注意

開閉ツマミに無理な力を加えないでください
(故障や破損の原因となります)



■本製品の保証について

本製品の保証期間は、施工引渡し後1年間となります。保証期間中にメーカー責任不良が発生した場合には、無償で修理を保証いたします。なお、無償修理保証の対象外となるものは次の通りです。

- ・ユーザーが適切な使用、維持管理を行わなかったことによる不具合
- ・この取扱説明書に基づかない施工、また専門業者以外による移動、修理、分解などに起因する不具合
- ・公害・塩害・ガス害（硫化ガス等）、小動物、昆虫などの侵入による故障および損傷
- ・火災・爆発などの事故、天変地異または破壊行為等による不具合
- ・経年劣化および薬品等による変形・変色
- ・設計仕様範囲内の感覚的な現象

■補修用性能部品の最低保有期間

本製品の補修用性能部品の最低保有期間は製造打ち切り後6年です。（補修用性能部品とは商品の機能を維持するために必要な部品です）

■アフターサービス

商品に関するお問い合わせは、お買い求めの販売店または当社までご連絡ください

株式会社 **ユニックス** www.unix-coltd.co.jp

創 快 OPEN
空 間 AIR
PROJECT

- ・本社・工場 〒143-8568 東京都大田区城南島2-2-2
- ・東北営業所 〒980-0803 仙台市青葉区国分町3-11-9 アルファオフィスビル802号
- ・名古屋営業所 〒453-0861 名古屋市千川区岩塚本通2-2
- ・大阪営業所 〒538-0042 大阪市鶴見区今津中3-8-11
- ・福岡営業所 〒812-0013 福岡市博多区博多駅東2-5-28 博多偕成ビル1012号

- Tel 03-3799-1161(代) Fax 03-3799-2411
- Tel 022-721-6292(代) Fax 022-721-6293
- Tel 052-413-5410(代) Fax 052-413-5415
- Tel 06-6969-7551(代) Fax 06-6969-5559
- Tel 092-474-2636(代) Fax 092-474-8773

NO.11301C0516-T3