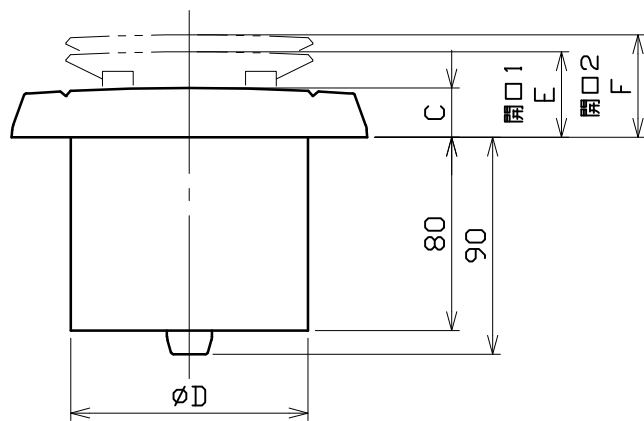
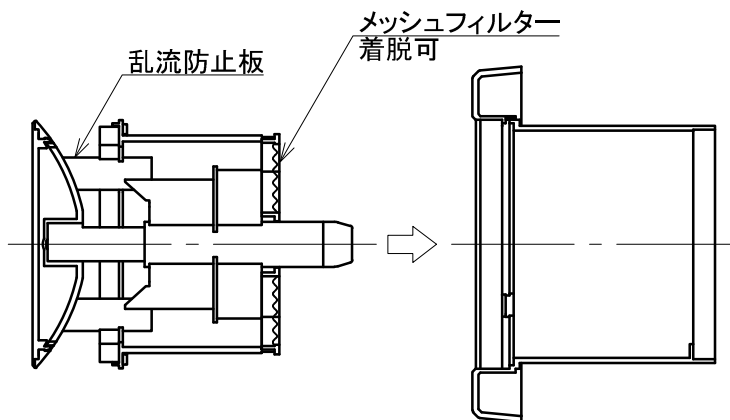
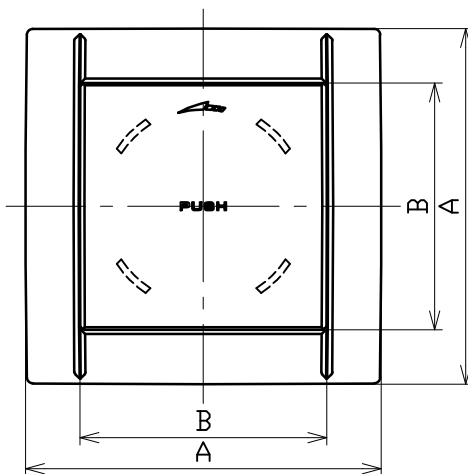


図面種別

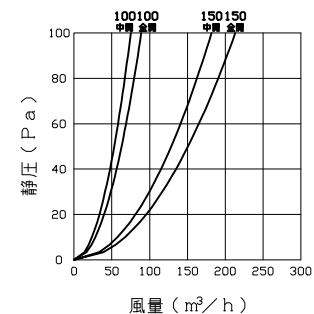
製品仕様図A-a



換気性能

型式	給気	
	圧力損失係数	$\alpha A$
PRP100AWF 全開	16.75	19.5
PRP100AWF 中開	23.49	16.4
PRP150AWF 全開	14.74	46.7
PRP150AWF 中開	20.27	39.8

圧力損失曲線図 (給気)



※仕様は場合により変更することがあります

材質 ASA樹脂 機構部: ABS樹脂 フィルター枠: PP樹脂 フィルター: PP樹脂

処理 カラー: クールホワイト

型式 PRP-AWF

型式	寸法						適用パイプ内径
	A	B	C	D	E	F	
PRP100AWF	147	102	20	98	40	47	$\phi 100$
PRP150AWF	207	157	21	148	50	57	$\phi 150$

株式会社 **ユニックス**

尺度 FREE 単位mm 図番  
年月日 2024. 4. 1

81541-KAAD