



樹脂製角型レジスター PRP-AWFH/AWSFH/AWSSFH/AWLFH (不織布フィルター付) 取扱説明書

お客様用

この樹脂製角型レジスターは、室内側のダクト先端に取り付け、換気・通気を行うためのもので、風量調整機構により風量調整を行うことができます。正しく安全にお使いいただくためにも、ご使用前にこの取扱説明書をよくお読みください。また、お使いになる方がいつでもご覧になれるように必ず保管しておいてください。

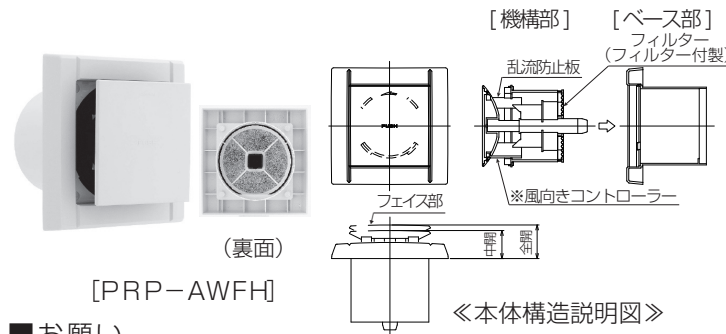
安全上のご注意

- 商品ご使用の際は安全上のご注意をよくお読みの上、正しくお使いください。
- ここに示した注意事項は安全上重要です。記載事項を必ずお守りください。
- 次にかかげる表示は、他の人への危害や財産への損害を未然に防止するための表示ですので必ずお守りください。

	注意	この表示を無視して誤った取り扱いをすると、人が負傷したり、物的損害の発生が想定される内容を示します ※物的損害とは、家屋・財産・ペット等に関わる拡大損害をさします
		してはいけないこと<禁止>を示します
		必ずすること<強制>を示します

⚠ 注意

- 取扱注意** 本製品に手や足をかけたり、物をぶらさげたりしないでください。
(破損・落下によりケガをする恐れがあります)
- 手袋をする** お手入れの際は、必ず厚手の手袋を着用してください。
(製品の角でケガをすることがあります)
- 取扱注意** 台風などの強風雨時以外はフェイス部を「閉」にしないでください。
(換気量不足の原因になります)



□型 式(PRP-)	AWFH	AWSFH	AWSSFH	AWLFH
□本体材質	ASA樹脂			
□表面処理(カラー)	クールホワイト			
□フィルター(カラー)	不織布フィルター (白色)			
【捕集効率】	60% (質量法/JIS15種)			
※風向きコントローラー	なし (4面開口)	ショートタイプ (3面開口)	対向タイプ (2面開口)	ロングタイプ (2面開口)

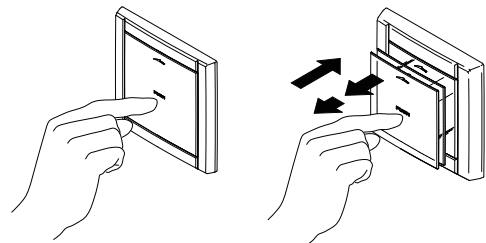
■お願い

- ◇お取り扱いには十分注意し、本体の破損・変形のないようにしてください。
- ◇本製品にシンナー・ベンジン・アルコールなどの化学薬品を使用しないでください。
(表面が侵されて変質や変色する恐れがあります)
- ◇本製品の内部に物を入れたり、周囲に障害物などを置かないでください。
(換気量が不足する恐れがあります)
- ◇本製品は換気量確保のため風量調整板を「開」状態にしておいてください。
- ◇外気状況によってはフィルター付製品でも製品周囲の壁が汚れる場合があります。
お手入れの際は、製品周囲の壁なども一緒に清掃していただきますようお願いいたします。
- ◇室内外の温度差と湿度によっては、製品に結露が発生する場合があります。
(結露は冬季以外に高温多湿の夏季などでも発生する場合があります)
結露が発生した際は、製品と製品周囲の壁等を清掃していただきますようお願いいたします。
(結露水が汚れていると染みになる場合もあります)



■操作方法

- ◇本製品は中・全開の2段階で風量調整を行うことができます。
- ◇操作は必ずフェイス部の中心〔PUSH〕表示部を「カチッ」と音がするまで押し行ってください。
- ◇フェイス部は「①全閉→②中開→③全開→①全閉」の順に切替えられます。



※PUSH表示部を「カチッ」と音がするまで押し
※「全閉」にする場合は「全開」の状態から押し込む

⚠ 注意

機構部・フェイス部に無理な力を加えないでください
(故障や破損の原因となります)

全開にする場合は、必ず全開状態にしてからフェイス部を最後まで押し込んでください
(中開状態の時に無理に押し込むと故障や破損の原因となります)

■お手入れのしかた

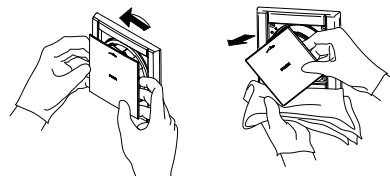
※お手入れは定期的に行ってください

- ◇外気状況によってはフィルター付製品でも製品周囲の壁が汚れる場合があります。お手入れの際は、製品周囲の壁なども一緒に清掃していただきますようお願いいたします。
- ◇室内外の温度差と湿度によっては、製品に結露が発生する場合があります。
(結露は冬季以外に高温多湿の夏季などでも発生する場合があります)
結露が発生した際は、製品と製品周囲の壁等を清掃していただきますようお願いいたします。
(結露水が汚れていると染みになる場合もあります)
- ◇本体をお手入れの際は、中性洗剤を浸した布で汚れを拭き取り、洗剤が残らないように乾いた布でよく拭き取ってください。

◇本体の清掃・脱着方法は次の通り行ってください。

機構部の取り外し

- フェイス部を全開状態にして両脇を持ち、左方向へ止まるまで回して、手前側へ引き出してください。(①②)
※製品内部で結露が発生していると、取り外しの際に結露水が流れ出る場合がありますのでご注意ください。



①「左方向へ止まるまで回す」

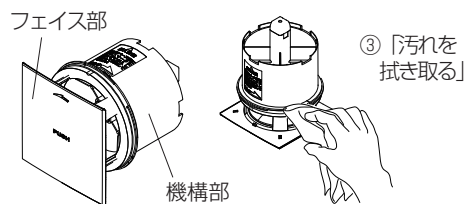
②「手前へ引き出す」
※結露水が流れ出る場合があるので、下部に布をあてがいつながり引き出してください

フェイス部及び機構部の清掃

- 中性洗剤を浸した布で汚れを拭き取り、洗剤分が残らないように乾いた布でよく拭き取ってください。(③)

注意

フェイス部と機構部は分離しないで下さい(故障や破損の原因となります)



③「汚れを拭き取る」

フィルターの取り外し

- 機構部端末に付いているフィルターのプラスチック枠部分に指をかけ、手前側に引いて取り外してください。(④)

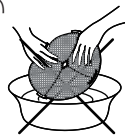
フィルターの清掃

- フィルターに付着したホコリを掃除機、または水洗いで十分に落としてください。

※3~5回の清掃を目安に新しいフィルターに交換してください

注意

- 水洗いした場合はよく乾かしてください
- 熱湯で洗ったりもみ洗いは絶対におやめください



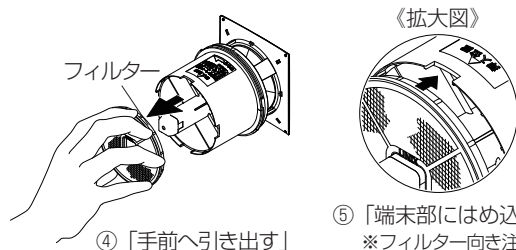
もみ洗い禁止

フィルターの取り付け

- フィルターの向きを確認し、機構部の端末にはめ込んでください。(⑤)

注意

フィルターがしっかり装着されていないと作動不良の原因となります



④「手前へ引き出す」

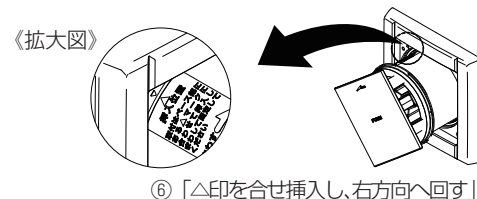
⑤「端末部にはめ込む」
※フィルター向き注意!

機構部の取り付け

- 本体ベース枠内の左上にある「△印」の刻印と機構部の挿入位置にある「△印」の刻印を合せ機構部を挿入し、右方向に回して固定してください。(⑥)

注意

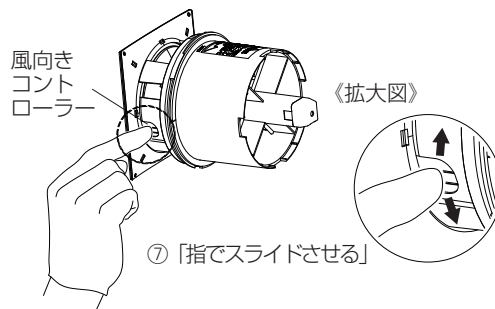
機構部を取り付けた後は、フェイス部が正常に作動する事を確認してください



⑥「△印を合せ挿入し、右方向へ回す」

【風向きコントローラーについて】※風向きコントローラー付製品に限りませ

- 機構部を取り外してフェイス部を「全開」の状態にし、風向きコントローラーを指でスライドさせる事で給気させたくない面を塞いでください。(⑦)



⑦「指でスライドさせる」

●製品の保証について

製品の保証期間は、施工引渡し後1年間となります。取扱説明書に従った正常な施工と使用状態で、保証期間中に製品の性能と安全性が維持できなくなる様な不具合が生じた場合に、弊社または代行業者が無償で修理を致します。保証については日本国内においてのみ有効です。

※離島及び離島に準ずる遠隔地への出張修理については、出張に費用が発生します。

保証期間中でも次の場合は有償修理となります。

- 適切な使用、維持管理を行わなかったことによる不具合。
- 取扱説明書に基づかない施工、また専門業者以外による移動、修理、分解などに起因する不具合。
- 公害・塩害・ガス害(硫化ガス等)や、小動物、昆虫などの侵入による不具合および損傷。
- 火災・爆発などの事故、天変地異または破壊行為等による不具合。
- 製品の変質・変色・腐食(錆)等。
- 設計仕様範囲内の感覚的な現象。
- 消耗品(ヒューズ、フィルター等)の消耗に起因する不具合。

●補修用性能部品の最低保有期間

本製品の補修用性能部品の最低保有期間は製造打ち切り後6年です。(補修用性能部品とは商品の機能を維持するために必要な部品です)

■アフターサービス

交換用フィルターのご注文は、専用申込書またはホームページよりご注文ください。
(純正品以外のフィルターを使用すると性能低下や故障の原因になる恐れがあります)
商品に関するお問い合わせは、お買い求めの販売店または当社までご連絡ください。

お客様相談室  0120-700-203 受付時間：平日(当社休日を除く) 9:00~17:00 土・日・祝日はお休みさせていただきます

株式会社 **ユニックス** www.unix-store.jp



創 快 OPEN
空 間 AIR
PROJECT

- | | | | |
|---------|---|---------------------|------------------|
| ・本社・工場 | 〒143-8568 東京都大田区城南島2-2-2 | Tel 03-3799-1161(代) | Fax 03-3799-2411 |
| ・東北営業所 | 〒980-0803 仙台市青葉区国分町3-11-9アルファオフィスビル802号 | Tel 022-721-6292(代) | Fax 022-721-6293 |
| ・名古屋営業所 | 〒453-0861 名古屋市中村区岩塚本通2-2 | Tel 052-413-5410(代) | Fax 052-413-5415 |
| ・大阪営業所 | 〒538-0042 大阪市鶴見区今津中3-8-11 | Tel 06-6969-7551(代) | Fax 06-6969-5559 |
| ・福岡営業所 | 〒812-0013 福岡市博多区博多駅東2-5-28博多借成ビル1012号 | Tel 092-474-2636(代) | Fax 092-474-8773 |