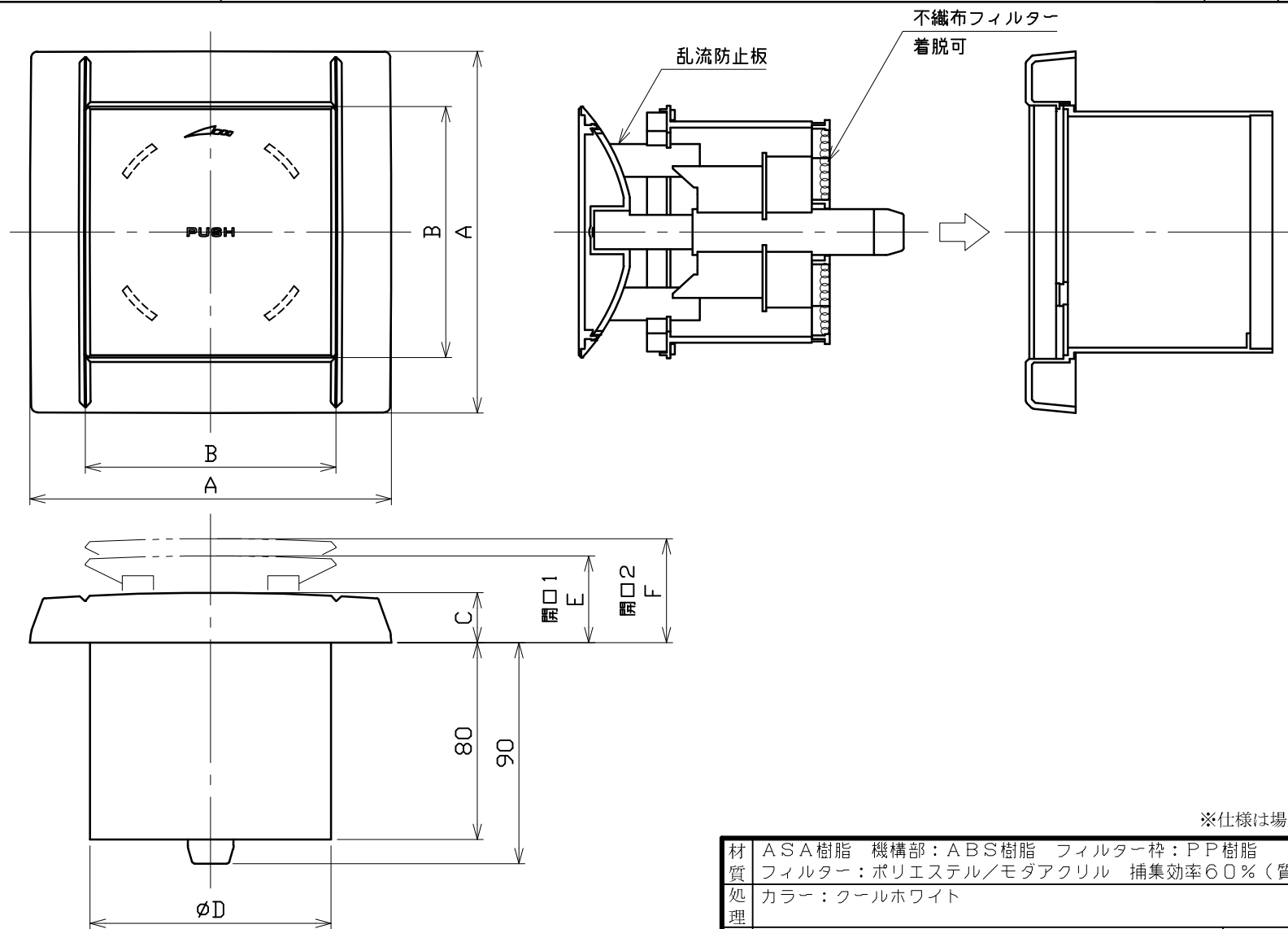


図面種別	製品仕様図A-a	PRP-AWFH	年月日	備	考
------	----------	----------	-----	---	---



※仕様は場合により変更することがあります

材質 ASA樹脂 機構部：ABS樹脂 フィルター枠：PP樹脂
 フィルター：ポリエステル/モダアクリル 捕集効率60%（質量法/JIS15種）

処理 カラー：クールホワイト

型式 PRP-AWFH 株式会社 **ユニックス**

承認 K. H. 検図 Y. F. 製図 A. Y. 設計 K. U. 尺度 FREE 単位mm 図番 81542-LAAC
 年月日 2019. 12. 2

型式	寸法	A	B	C	D	E	F	適用パイプ内径
PRP100AWFH		147	102	20	98	40	47	φ100
PRP150AWFH		207	157	21	148	50	57	φ150