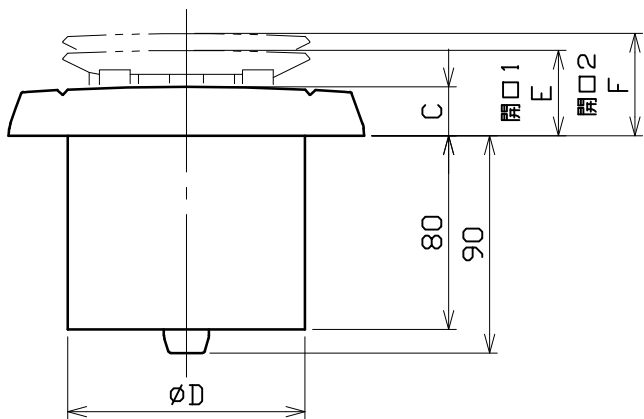
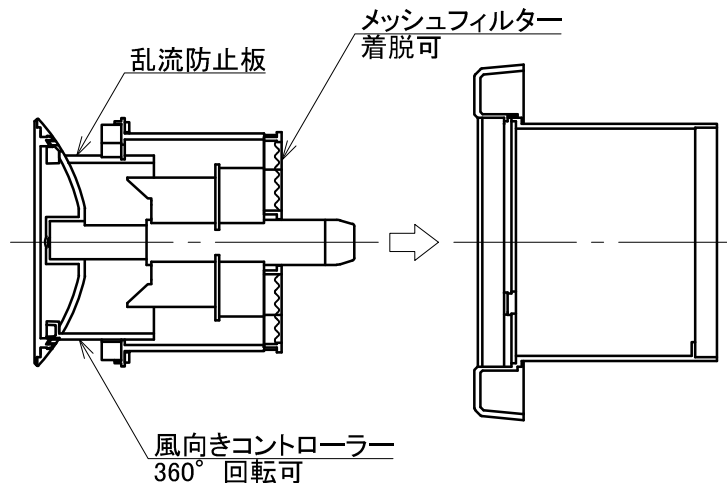
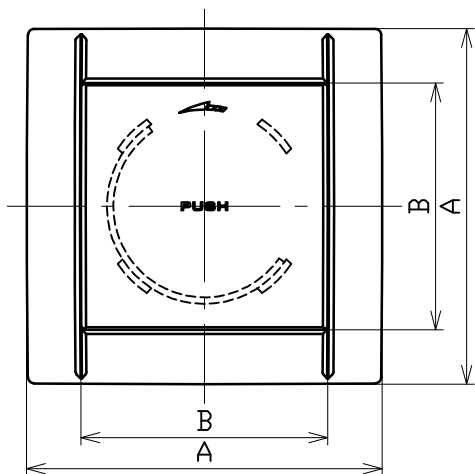


図面種別 製品仕様図A-a

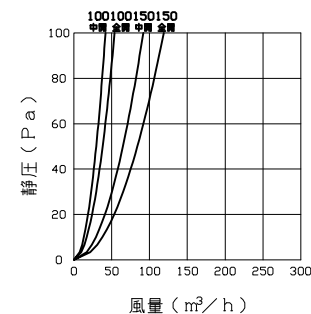


型式	寸法						適用パイプ内径
	A	B	C	D	E	F	
PRP100AWLF	147	102	20	98	40	47	φ100
PRP150AWLF	207	157	21	148	50	57	φ150

■換気性能

型式	給気	
	圧力損失係数	α A
PRP100AWLF 全開	45.85	11.8
PRP100AWLF 中間	75.97	9.1
PRP150AWLF 全開	47.55	26.0
PRP150AWLF 中間	79.83	20.1

■圧力損失曲線図(給気)



※仕様は場合により変更することがあります

材質 ASA樹脂 機構部:ABS樹脂 フィルター枠:PP樹脂 フィルター:PP樹脂

処理 カラー:クールホワイト

PRP-AWLF

株式会社 **ユニックス**

尺度 **FREE** 単位mm 図番
年月日 **2024. 4. 1**

81561-KAAD