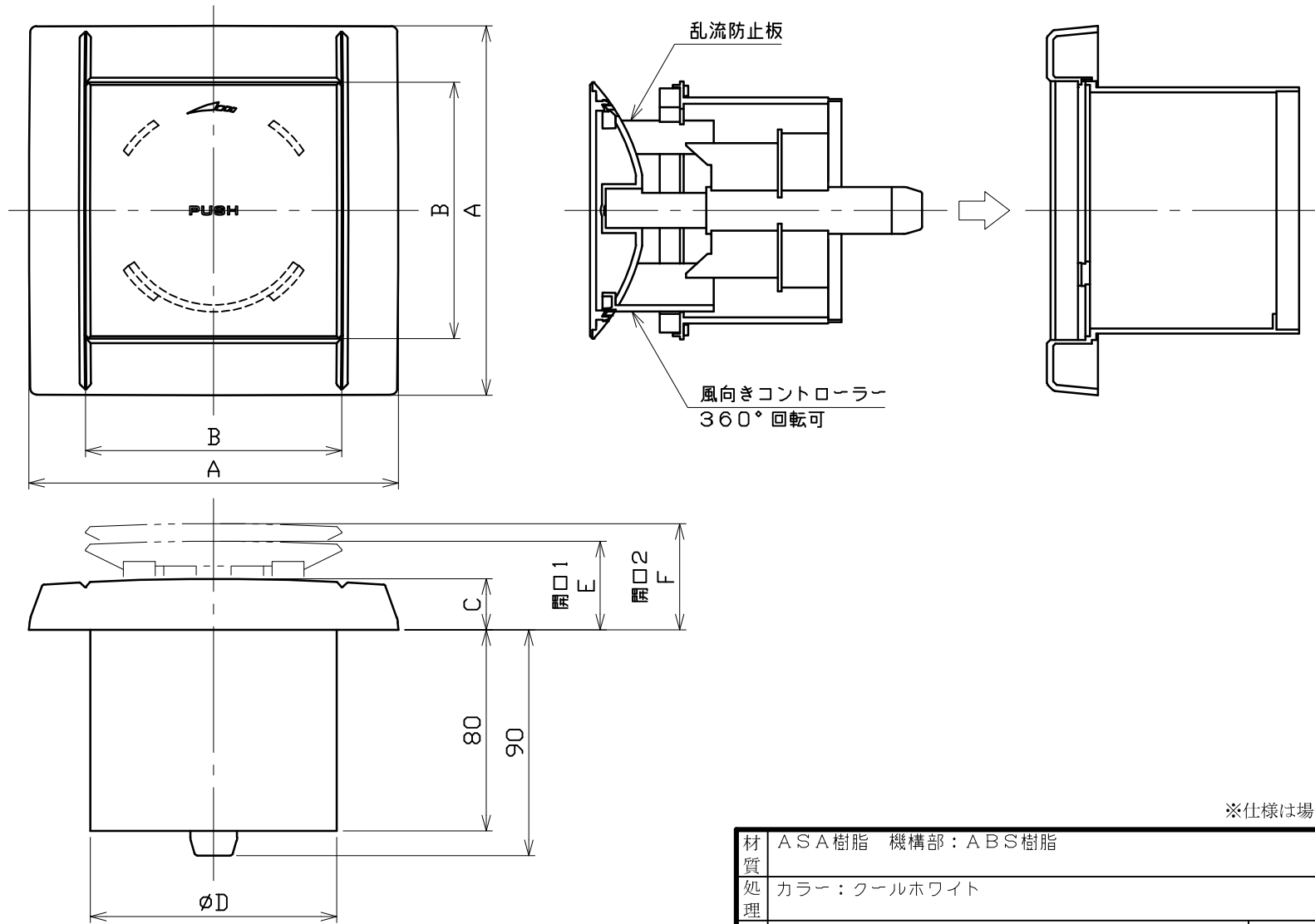


図面種別	製品仕様図A-a	PRP-AWS	年月日	備	考
------	----------	---------	-----	---	---



※仕様は場合により変更することがあります

材質	ASA樹脂 機構部：ABS樹脂	
処理	カラー：クールホワイト	
型式	PRP-AWS	株式会社 ユニックス
承認	K. H. 検図	Y. F. 製図
	A. Y. 設計	K. U. 尺度
		FREE 単位mm
		2019. 12. 2 年月日
		図番
		81550-AAAAC

型式	寸法	A	B	C	D	E	F	適用パイプ内径
PRP100AWS		147	102	20	98	40	47	φ100
PRP150AWS		207	157	21	148	50	57	φ150