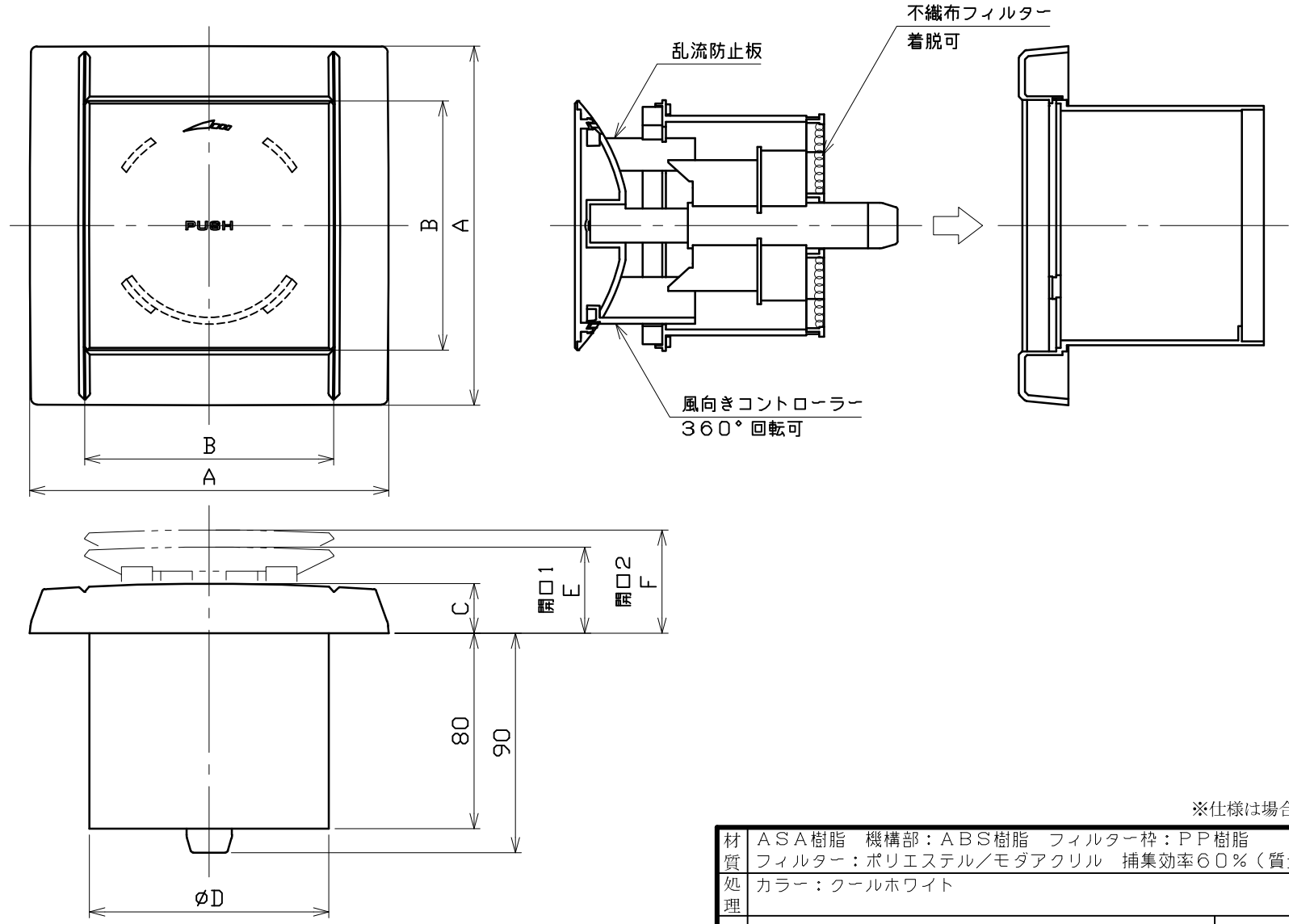


図面種別	製品仕様図A-a	PRP-AWSFH	年月日	備	考
------	----------	-----------	-----	---	---



※仕様は場合により変更することがあります

材質	ASA樹脂 機構部：ABS樹脂 フィルター枠：PP樹脂				
処理	フィルター：ポリエステル/モダアクリル 捕集効率60%（質量法/JIS15種）				
型式	PRP-AWSFH			株式会社 ユニックス	
承認	K. H	検図	Y. F	製図	A. Y
	設計	K. U	尺度	FREE	単位mm
	年月日	2019. 12. 2	図番	81552-LAAC	

型式	寸法	A	B	C	D	E	F	適用パイプ内径
PRP100AWSFH		147	102	20	98	40	47	φ100
PRP150AWSFH		207	157	21	148	50	57	φ150