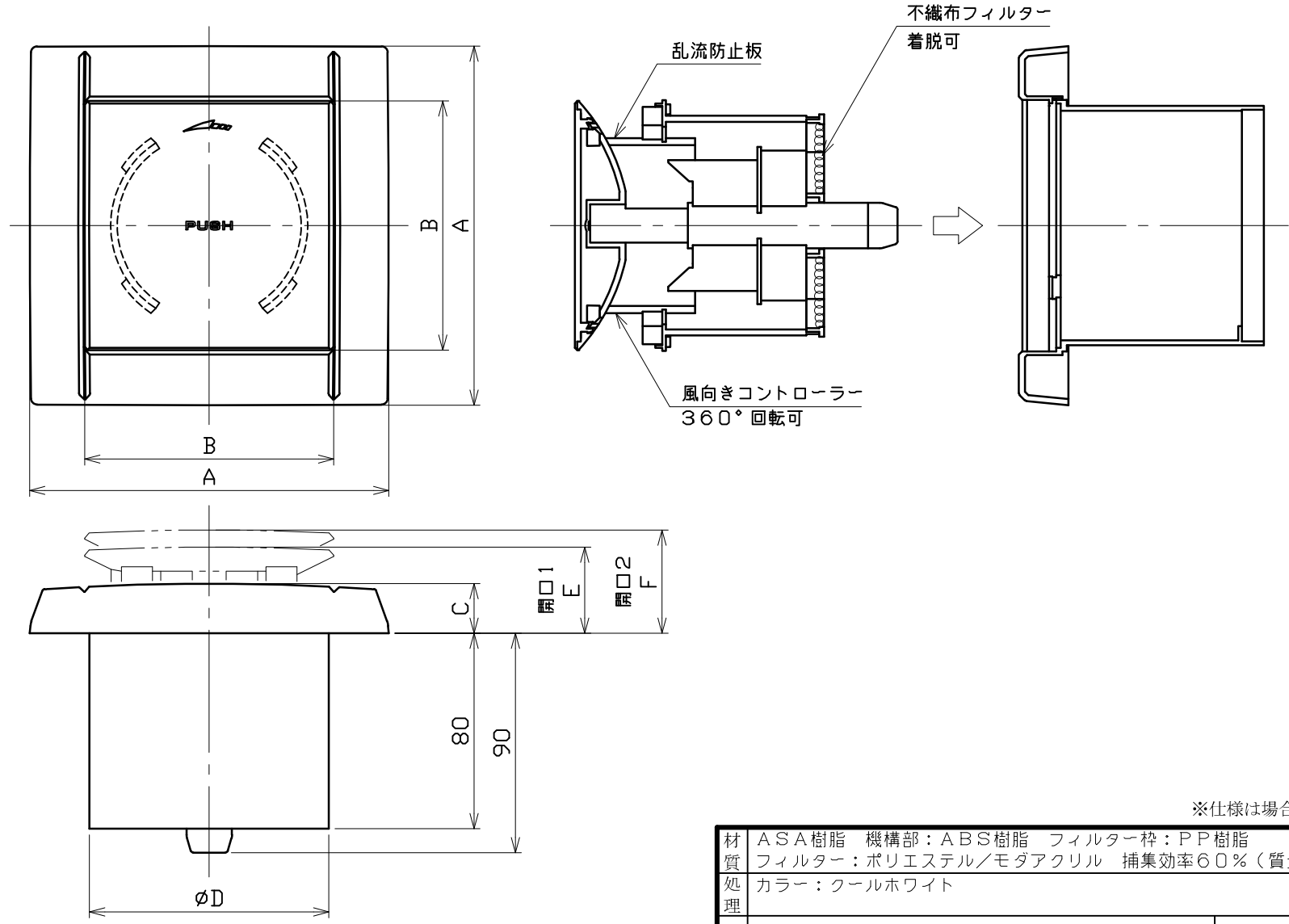


| | | | | | |
|------|----------|------------|-----|---|---|
| 図面種別 | 製品仕様図A-a | PRP-AWSSFH | 年月日 | 備 | 考 |
|------|----------|------------|-----|---|---|



※仕様は場合により変更することがあります

材質 ASA樹脂 機構部：ABS樹脂 フィルター枠：PP樹脂
 フィルター：ポリエステル/モダアクリル 捕集効率60%（質量法/JIS15種）

処理 カラー：クールホワイト

型式 PRP-AWSSFH 株式会社 **ユニックス**

承認 K. H. 検図 Y. F. 製図 A. Y. 設計 K. U. 尺度 FREE 単位mm 図番 82482-LAAC
 年月日 2019. 12. 2

| 型式 | 寸法 | A | B | C | D | E | F | 適用パイプ内径 |
|--------------|----|-----|-----|----|-----|----|----|---------|
| PRP100AWSSFH | | 147 | 102 | 20 | 98 | 40 | 47 | φ100 |
| PRP150AWSSFH | | 207 | 157 | 21 | 148 | 50 | 57 | φ150 |