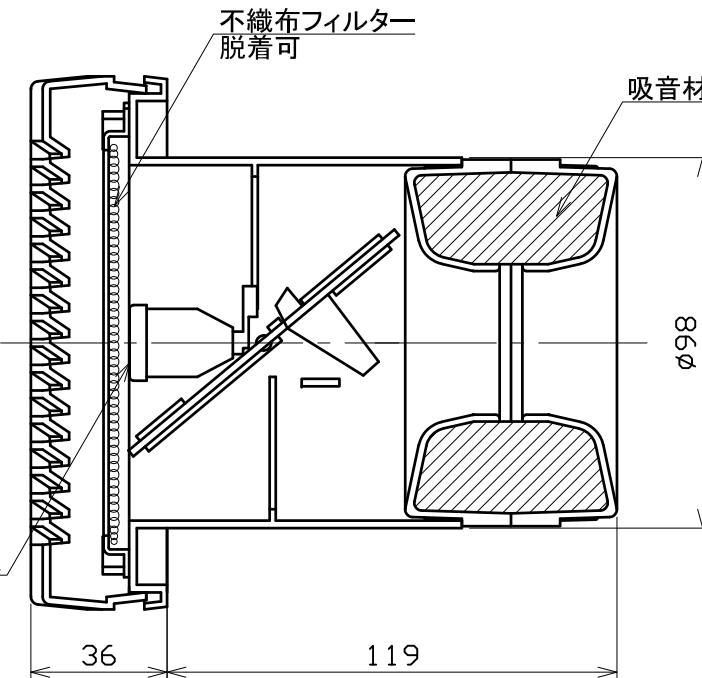
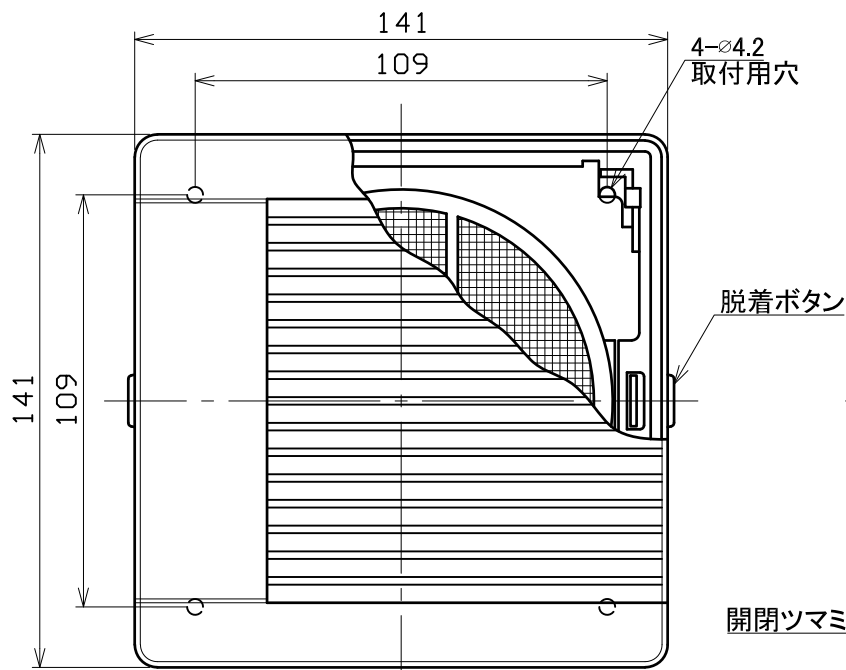
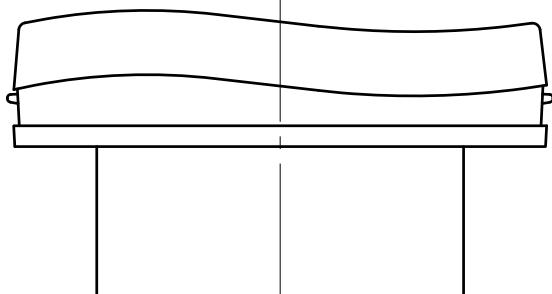
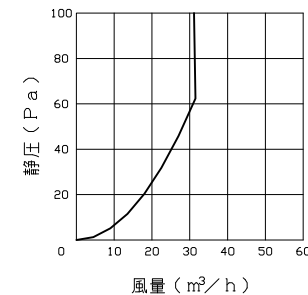


図面種別 製品仕様図A-a



■ 圧力損失曲線図 (給気)



[取付上の注意]

カバー着脱のため、25mm以上のスペースを確保してください

※仕様は場合により変更することがあります

材質	ASA樹脂 フィルター枠：PP樹脂			
	フィルター：ポリエステル/モダアクリル 捕集効率60% (質量法/JIS15種)			
処理	カラー：クールホワイト			
型式	PSKG100BWFH			
株式会社 ユニックス	尺度	FREE	単位mm	図番
	年月日	2024. 4. 1		
				82132-LAAD