



差圧式給気口 [天井取付型]

PTA-AWFH (外気浄化フィルター付) 取扱説明書

お客様用

この差圧式給気口は、密閉した室内で換気扇などによる排気を行った際の気圧差により作動し、新鮮な空気を室内に取り入れるためのものです。ドアや窓が開いていますと作動しませんが故障ではありません。正しく安全にお使いいただくためにも、ご使用前にこの取扱説明書をよくお読みください。また、お使いになる方がいつでもご覧になれるように必ず保管しておいてください。

安全上のご注意

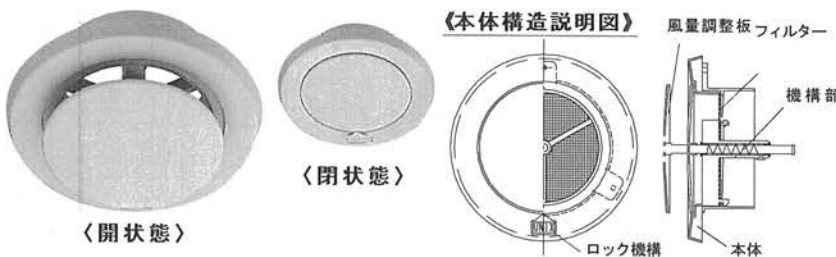
- 商品ご使用の際は安全上のご注意をよくお読みの上、正しくお使いください。
- ここに示した注意事項は安全上重要です。記載事項を必ずお守りください。
- 次にかかげる表示は、他の人への危害や財産への損害を未然に防止するための表示ですので必ずお守りください。

	注意 この表示を無視して誤った取り扱いをすると、人が負傷したり、物的損害の発生が想定される内容を示します ※物的損害とは家屋・財産・ペット等に関わる拡大損害をさします
	してはいけないこと <禁止> を示します
	必ずすること <強制> を示します

注意

- 取扱注意**
本製品に手や足をかけたり、物をぶらさげたりしないでください。
(破損・落下によりケガをする恐れがあります)
- 手袋をする**
お手入れの際は、必ず厚手の手袋を着用してください。
(製品の角でケガをすることがあります)
- 取扱注意**
台風などの強風雨時以外はロック機構部スイッチをロックしないでください。
(給気量不足の原因になります)

規格



□型式	PTA-AWFH
□本体材質	ABS樹脂 (帯電防止剤配合)
□表面処理 (カラー)	クールホワイト
□フィルター (カラー)	外気浄化フィルター (白色)
【捕集効率】	60% (質量法/JIS15種)
□フェイス部	ロック機構付

お願い

- ◇お取り扱いには十分注意し、本体の破損・変形のないようにしてください。
- ◇本製品にシンナー・ベンジン・アルコールなどの化学薬品を使用しないでください。
(表面が侵され変質や変色する恐れがあります)
- ◇本製品の内部に物を入れたり、周囲に障害物などを置かないでください。(換気量が不足する恐れがあります)
- ◇本製品は、給気量確保のためストッパーを「開」状態にしておいてください。
- ◇開口部にほこりなどが付着すると、給気量の低下・異音発生の原因になりますので、定期的に清掃を行ってください。また、外気状況によっては周囲が汚れる場合もあります。



化学薬品は使用禁止です！

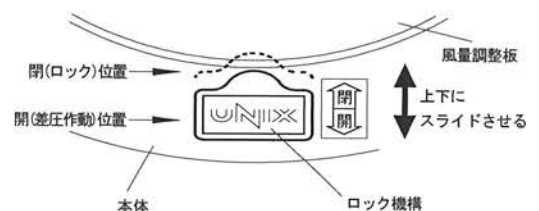
操作方法

本製品のロック機構操作は、図に示した方向にスライドさせることにより風量調整板の作動状態 (差圧作動・ロック) を選択することができます。

お願い！

本製品は、通常「ロック機構：開 (差圧作動)」位置にあり、換気扇などの運転で生じる気圧差で風量調整板が自然作動し給気を行います。風雨の強いときなどで風量調整板のバタツキや雨の浸入が見られるとき以外は、ロック機構を「開」位置にしておいてください。

《PTA》ロック機構操作



注意

ロック機構を操作する際は、換気扇を停止してから風量調整板を手で押さえるなどして完全に閉じた状態で行ってください
(換気扇を運転中に行くと、ロックしにくかったり機構部に負荷がかかり故障や破損の原因となります)

■お手入れのしかた ※お手入れは定期的に行ってください

◇外部の環境によっては製品周囲の壁が汚れることがあります。また、室内外の温度差と湿度によっては、製品に結露が発生することもあります。製品お手入れの際は、製品周囲の壁も一緒に清掃を行うようお願いいたします。

◇また結露が発生した場合、フィルター部分に付着したホコリ等で室内壁を汚す恐れがあります。フィルターは定期的に清掃しホコリを取り除いてください。

◇本体をお手入れの際は、中性洗剤を浸した布で汚れを拭き取り、洗剤分が残らないように乾いた布でよく拭き取ってください。

◇フィルターの清掃・脱着方法は次の通り行ってください。（換気扇のスイッチをOFFにしてから行ってください）

フィルターの取り外し（足元に十分注意し、お手入れをしてください）

1. フェイス両脇を持ち反時計回りにスライドさせフェイス部を取り外してください。
2. フェイス上部に取り付いてあるフィルターを取り外してください。



フィルターの清掃

3. フィルターに付着したホコリを掃除機または水洗いで十分に落としてください。

※3～5回の水洗い清掃を目安に新しいフィルターに交換してください。

⚠ 注意

水洗いした場合はよく乾かしてください
熱湯で洗ったりもみ洗いは絶対におやめください



フィルターの取り付け

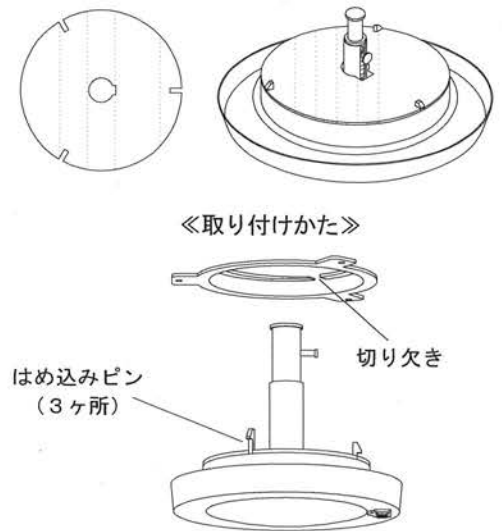
4. フィルター中央の切り欠きと機構部の調整つまみ部を合わせ、フィルターを装着してください。（この時調整つまみには触れないでください。万一調整つまみに触れ、緩んでしまった場合は調整し直してください）

※下記風量調整つまみの操作方法参照

5. フェイス差込部のはめ込みピン（3ヶ所）と受け側の切り欠きを合わせ、時計回りにスライドさせフェイスを固定してください。

⚠ 注意

フィルターがしっかり装着されていないと作動不良の原因となります

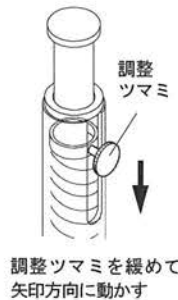


■風量調整つまみの操作方法

調整つまみは通常の作動状態にセットしてありますが、何らかの原因で緩んだ場合は、調整つまみを緩め、パネー巻（5mm）程度上げた位置で締め込んでください。

お願い！

- ・調整の際は、テーブル等の台に乗せるなどして風量調整板を閉じた状態で行ってください
- ・つまみの調整はプライヤー等をご使用ください



⚠ 注意

- ・機構部・調整つまみに無理な力を加えないでください（故障や破損の原因となります）
- ・調整つまみは大きく上下させないでください（通常の作動状態が保てなくなります）
- ・調整後、換気扇（レンジフードファン等）を運転して風量調整板の開きが悪かったり開かない場合は調整し直してください

■アフターサービス

交換用フィルターのご注文は、専用申込書またはホームページよりご注文ください（純正品以外のフィルターを使用すると性能低下や故障の原因になる恐れがあります）
商品に関するお問い合わせは、お買い求めの販売店または当社までご連絡ください



0120-700-203（お客様相談室）

株式会社 **ユニックス** www.unix-coltd.co.jp

創 快 OPEN
空 間 AIR
PROJECT

- 本社・工場 〒143-8568 東京都大田区城南島2-2-2
- 大阪営業所 〒538-0042 大阪市鶴見区今津中3-8-11
- 名古屋営業所 〒453-0861 名古屋市中村区岩塚本通2-2
- 福岡営業所 〒812-0013 福岡市博多区博多駅東2-5-28
博多借成ビル1012号

- ☎ 03-3799-1161 (代) FAX 03-3799-2411
- ☎ 06-6969-7551 (代) FAX 06-6969-5559
- ☎ 052-413-5410 (代) FAX 052-413-5415
- ☎ 092-474-2636 (代) FAX 092-474-8773