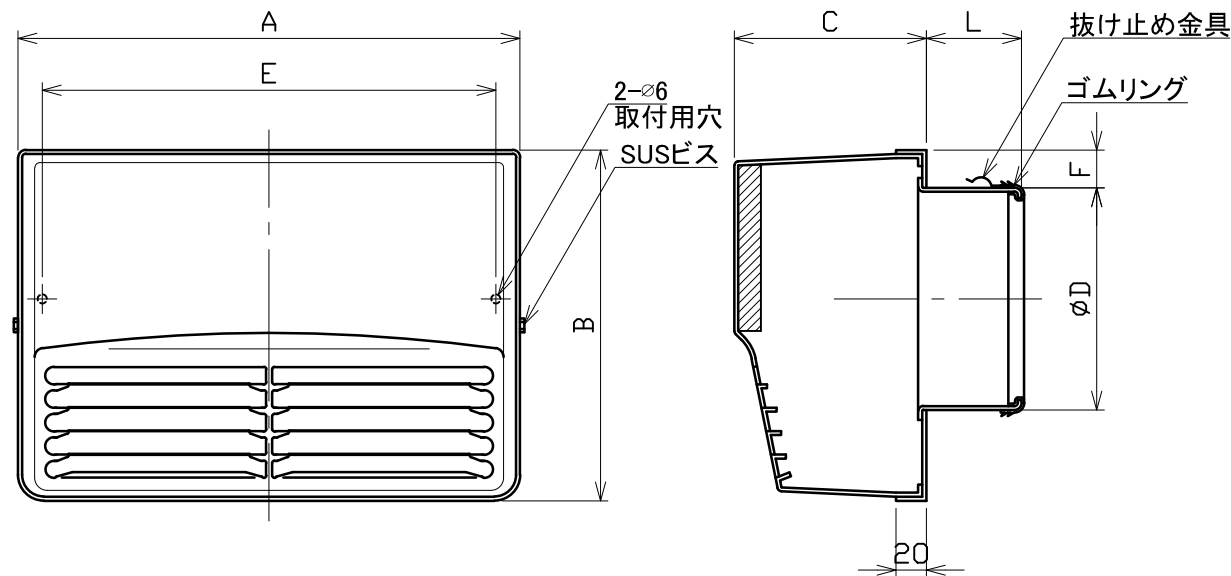


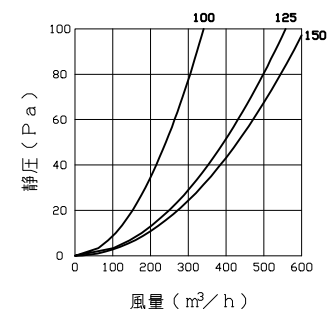
図面種別 製品仕様図A-a



■換気性能

型式	排気		給気	
	圧力損失係数	直管相当長	圧力損失係数	α A
SBCG100A	1.14	5.7	1.05	77.8
SBCG125A	1.04	6.5	0.60	160.8
SBCG150A	1.81	13.7	1.34	154.9

■圧力損失曲線図（排気）



※仕様は場合により変更することがあります

材質	SUS304		
処理	カチオン電着塗装後ポリエステル樹脂焼付塗装（標準Uシルバー）		
型式	SBCG-A		
株式会社 ユニックス	尺度	FREE	単位mm
	年月日	2024. 4. 1	図番
			74300-AAAAC

型式	寸法							
	A	B	C	D	E	F	L	適用パイプ内径
SBCG100A	263	181	96	97	240	25	56	φ100
SBCG125A	332	232	127	122	300	38	64	φ125
SBCG150A	332	232	127	147	300	25	63	φ150