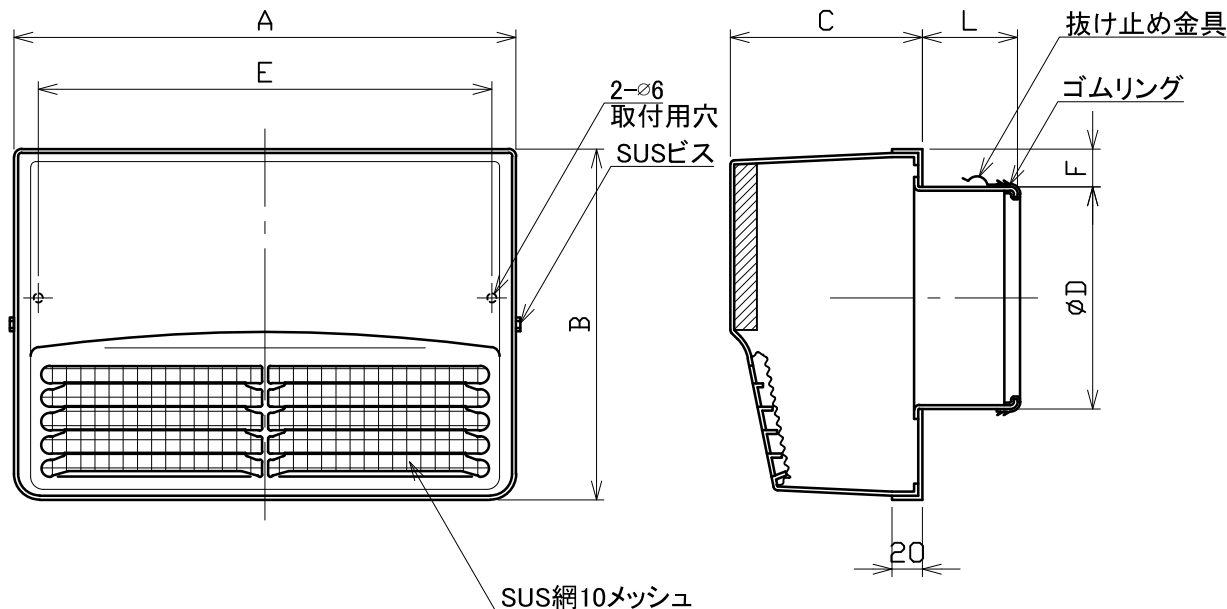
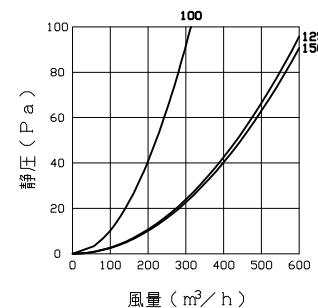


図面種別 製品仕様図A-a

■換気性能

| 型式          | 排気     |       | 給気     |            |
|-------------|--------|-------|--------|------------|
|             | 圧力損失係数 | 直管相当長 | 圧力損失係数 | $\alpha A$ |
| SBCG100A10M | 1.33   | 6.7   | 1.35   | 68.6       |
| SBCG125A10M | 1.22   | 7.6   | 0.86   | 134.3      |
| SBCG150A10M | 2.22   | 16.7  | 1.69   | 138.0      |

■圧力損失曲線図（給気）



※仕様は場合により変更することがあります

|                   |                                |            |             |
|-------------------|--------------------------------|------------|-------------|
| 材質                | SUS304                         |            |             |
| 処理                | カチオン電着塗装後ポリエステル樹脂焼付塗装（標準Uシルバー） |            |             |
| 型式                | SBCG-A10M                      |            |             |
| 株式会社 <b>ユニックス</b> | 尺度                             | FREE       | 単位mm        |
|                   | 年月日                            | 2024. 4. 1 | 図番          |
|                   |                                |            | 74330-DAAAC |

| 型式          | 寸法 | A   | B   | C   | D   | E   | F  | L  | 適用パイプ内径 |
|-------------|----|-----|-----|-----|-----|-----|----|----|---------|
| SBCG100A10M |    | 263 | 181 | 96  | 97  | 240 | 25 | 56 | φ100    |
| SBCG125A10M |    | 332 | 232 | 127 | 122 | 300 | 38 | 64 | φ125    |
| SBCG150A10M |    | 332 | 232 | 127 | 147 | 300 | 25 | 63 | φ150    |