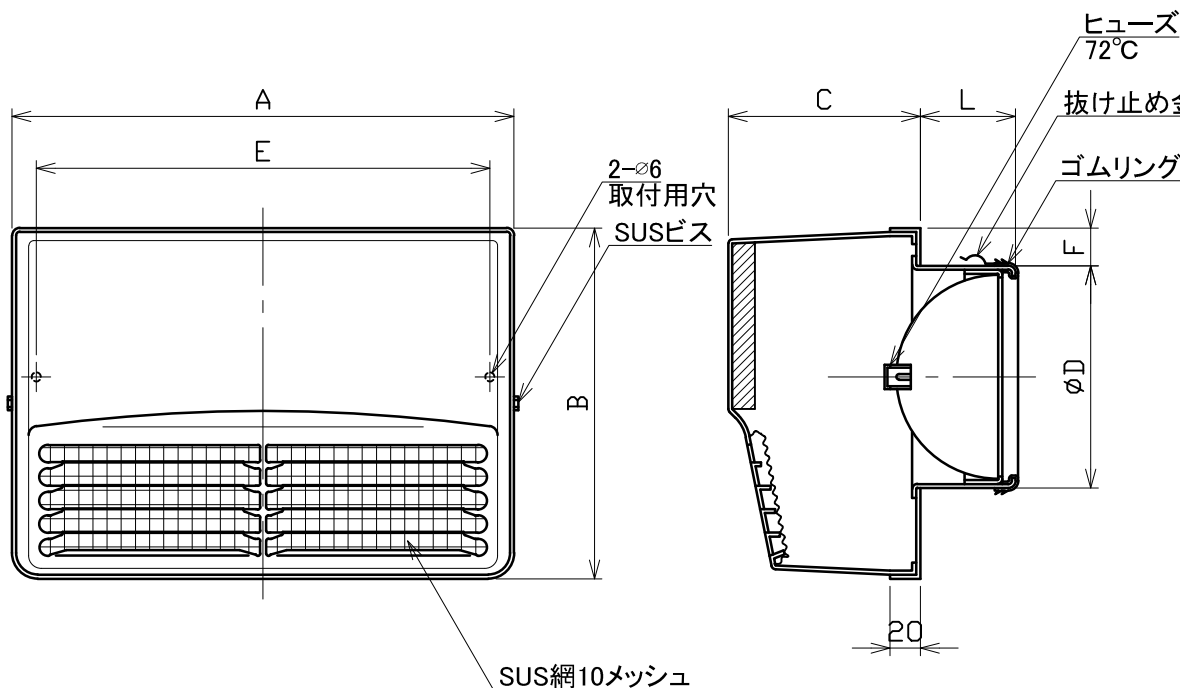


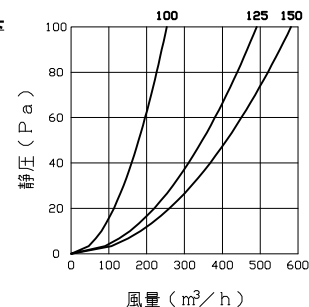
図面種別 製品仕様図A-a

■換気性能

型式	排気		給気	
	圧力損失係数	直管相当長	圧力損失係数	αA
SBCG100A10MDSP	2.42	12.1	2.07	55.4
SBCG125A10MDSP	2.35	14.7	1.34	107.6
SBCG150A10MDSP	3.00	22.5	1.98	127.5



■圧力損失曲線図（給気）



特定防火設備該当証明書番号 第13EG363号

※仕様は場合により変更することがあります

材質	SUS304 FD部:SUS304 t1.5		
処理	カチオン電着塗装後ポリエステル樹脂焼付塗装（標準Uシルバー）		
型式	SBCG-A10MDSP		
株式会社 ユニックス	尺度	FREE	単位mm
	年月日	2024. 4. 1	図番
			74331-DGAAC

型式	寸法	A	B	C	D	E	F	L	適用パイプ内径
SBCG100A10MDSP		263	181	96	97	240	25	56	φ100
SBCG125A10MDSP		332	232	127	122	300	38	64	φ125
SBCG150A10MDSP		332	232	127	147	300	25	63	φ150