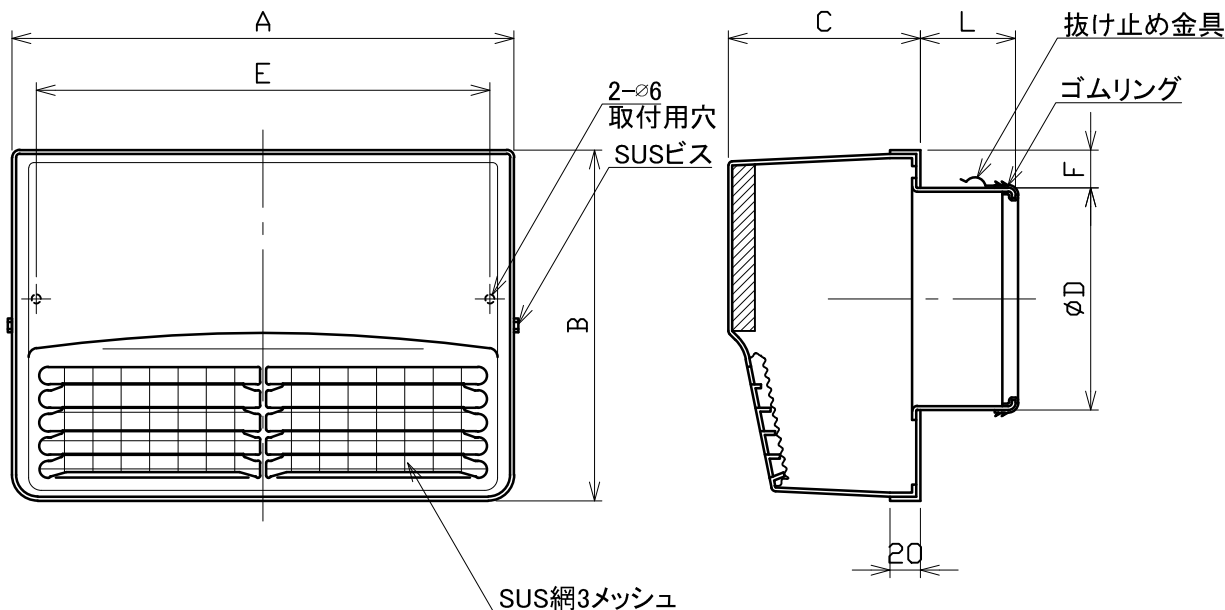
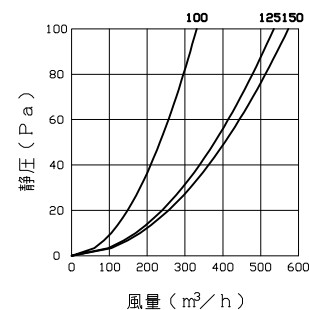


図面種別 製品仕様図A-a

■換気性能

型式	排気		給気	
	圧力損失係数	直管相当長	圧力損失係数	αA
SBCG100A3M	1.21	6.1	1.21	72.5
SBCG125A3M	1.13	7.1	0.76	142.9
SBCG150A3M	2.04	15.3	1.50	146.5

■圧力損失曲線図（排気）



※仕様は場合により変更することがあります

材質	SUS304		
処理	カチオン電着塗装後ポリエステル樹脂焼付塗装（標準Uシルバー）		
型式	SBCG-A3M		
株式会社 ユニックス	尺度	FREE	単位mm
	年月日	2024. 4. 1	図番
			74310-BAAAC

型式	寸法	A	B	C	D	E	F	L	適用パイプ内径
SBCG100A3M		263	181	96	97	240	25	56	φ100
SBCG125A3M		332	232	127	122	300	38	64	φ125
SBCG150A3M		332	232	127	147	300	25	63	φ150