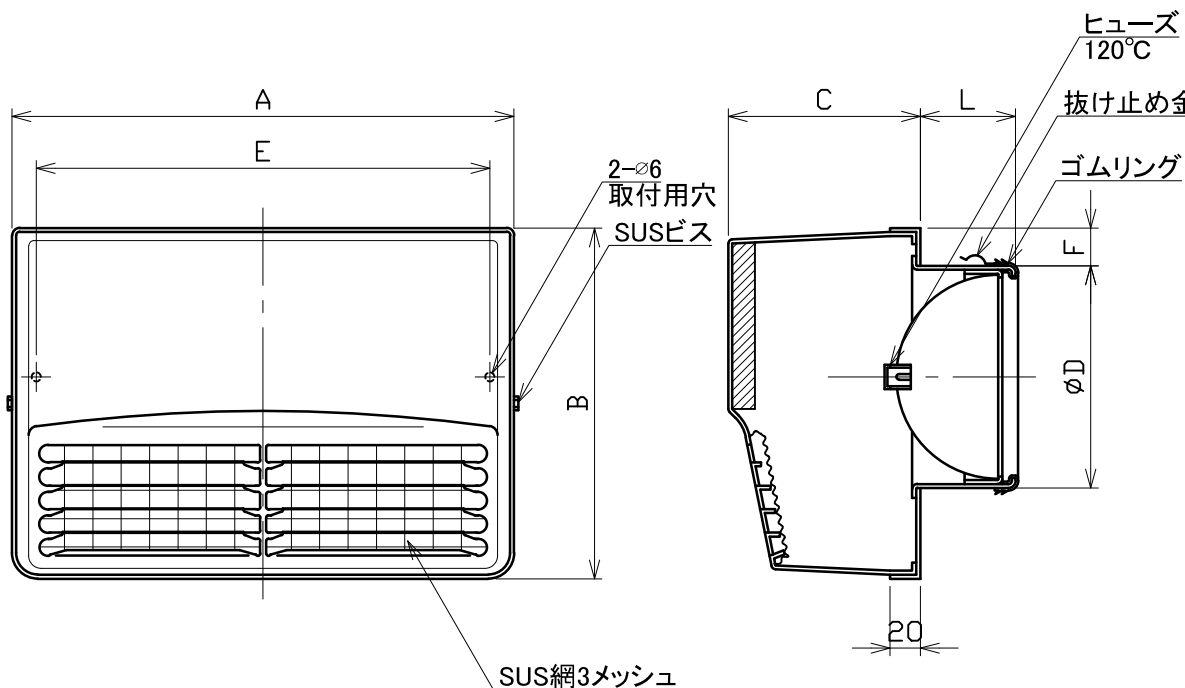
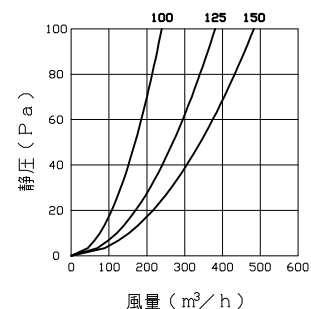


図面種別 製品仕様図A-a

■換気性能

型式	排気		給気	
	圧力損失係数	直管相当長	圧力損失係数	$\alpha A$
SBCG100A3MDSQ	2.31	11.6	1.93	57.4
SBCG125A3MDSQ	2.23	13.9	1.19	114.2
SBCG150A3MDSQ	2.87	21.5	1.83	132.6

■圧力損失曲線図（排気）



特定防火設備該当証明書番号 第13EG364号

※仕様は場合により変更することがあります

材質	SUS304 FD部:SUS304 t1.5		
処理	カチオン電着塗装後ポリエステル樹脂焼付塗装（標準Uシルバー）		
型式	SBCG-A3MDSQ		
株式会社 <b>ユニックス</b>	尺度	FREE	単位mm
	年月日	2024. 4. 1	図番
			74312-BHAAC

型式	寸法	A	B	C	D	E	F	L	適用パイプ内径
SBCG100A3MDSQ		263	181	96	97	240	25	56	φ100
SBCG125A3MDSQ		332	232	127	122	300	38	64	φ125
SBCG150A3MDSQ		332	232	127	147	300	25	63	φ150