

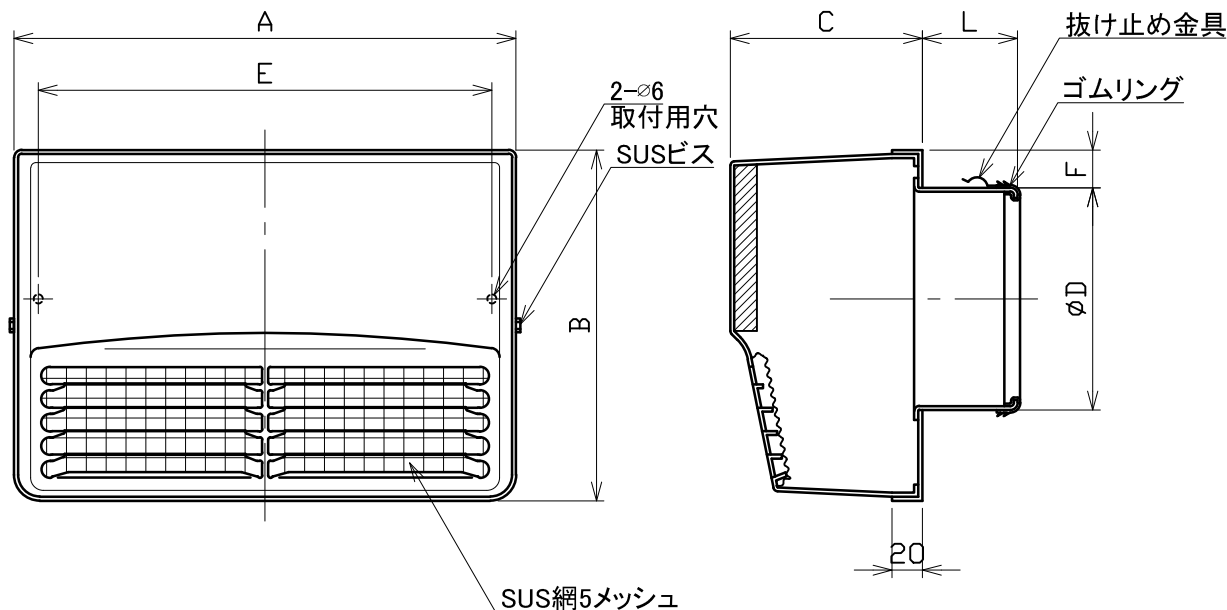
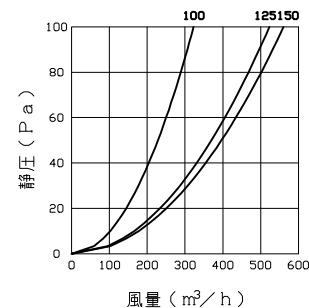
図面種別

製品仕様図A-a

■換気性能

型式	排気		給気	
	圧力損失係数	直管相当長	圧力損失係数	αA
SBCG100A5M	1.27	6.4	1.28	70.5
SBCG125A5M	1.18	7.4	0.81	138.4
SBCG150A5M	2.13	16.0	1.60	141.8

■圧力損失曲線図（排気）



型式	寸法							
	A	B	C	D	E	F	L	適用パイプ内径
SBCG100A5M	263	181	96	97	240	25	56	φ100
SBCG125A5M	332	232	127	122	300	38	64	φ125
SBCG150A5M	332	232	127	147	300	25	63	φ150

※仕様は場合により変更することがあります

材質	SUS304							
処理	カチオン電着塗装後ポリエステル樹脂焼付塗装（標準Uシルバー）							
型式	SBCG-A5M							
株式会社 ユニックス	尺度	FREE	単位mm	図	74320-CAAAC			
	年月日	2024. 4. 1		番				