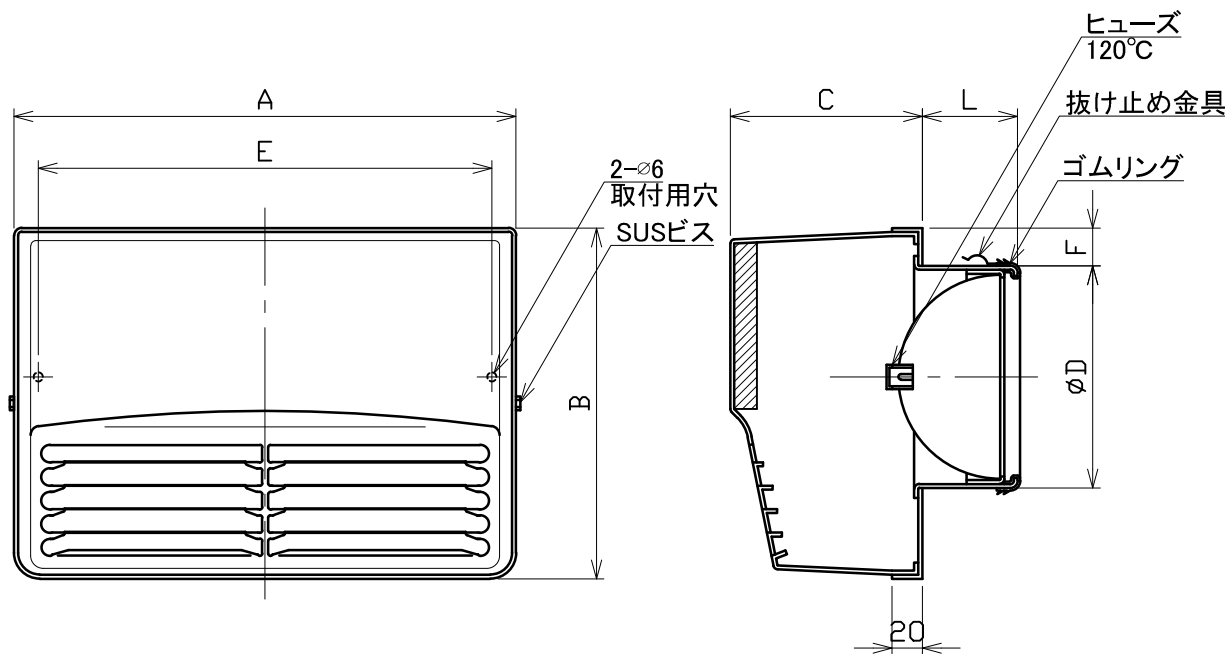
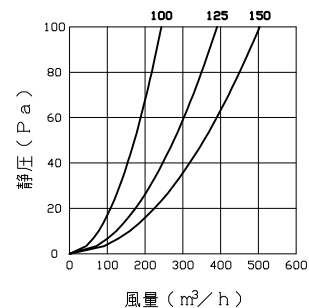


図面種別 製品仕様図A-a

■換気性能

型式	排気		給気	
	圧力損失係数	直管相当長	圧力損失係数	$\alpha A$
SBCG100ADSQ	2.24	11.3	1.78	59.7
SBCG125ADSQ	2.12	13.3	1.07	120.4
SBCG150ADSQ	2.65	20.0	1.60	141.8

■圧力損失曲線図（排気）



特定防火設備該当証明書番号 第13EG364号 ※仕様は場合により変更することがあります

材質	SUS304 FD部:SUS304 t1.5		
処理	カチオン電着塗装後ポリエステル樹脂焼付塗装（標準Uシルバー）		
型式	SBCG-ADSQ		
株式会社 <b>ユニックス</b>	尺度	FREE	単位mm
	年月日	2024. 4. 1	図番
			74302-AHAAC

型式	寸法	A	B	C	D	E	F	L	適用パイプ内径
SBCG100ADSQ		263	181	96	97	240	25	56	φ100
SBCG125ADSQ		332	232	127	122	300	38	64	φ125
SBCG150ADSQ		332	232	127	147	300	25	63	φ150