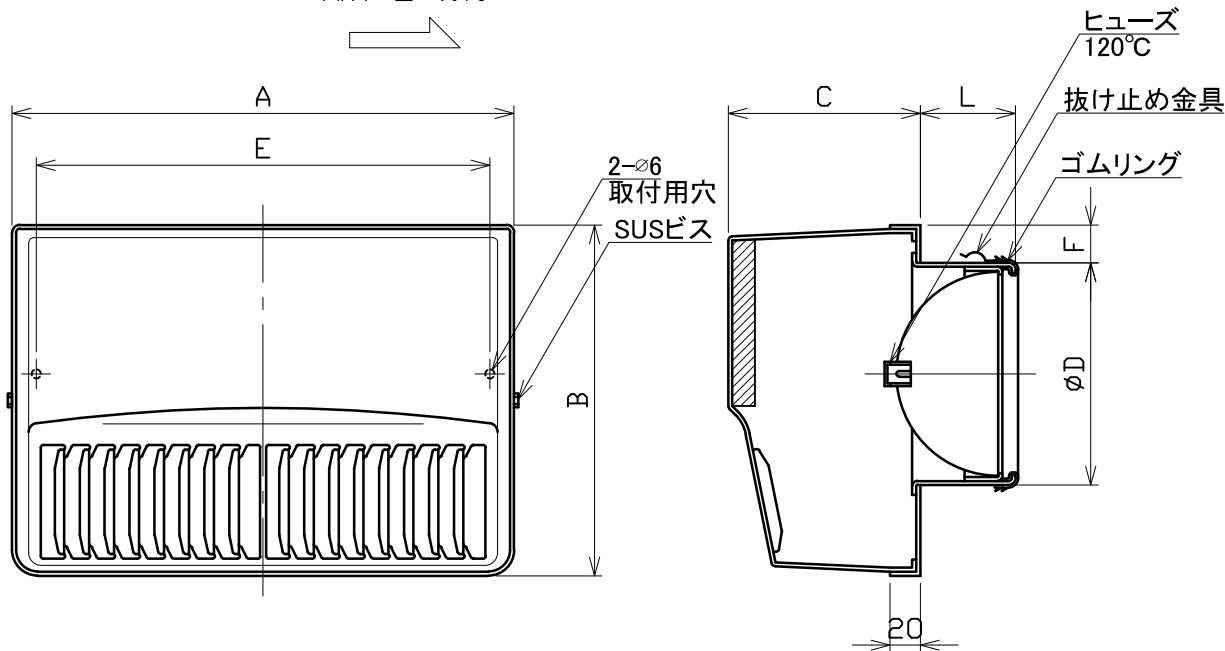


図面種別 製品仕様図A-a

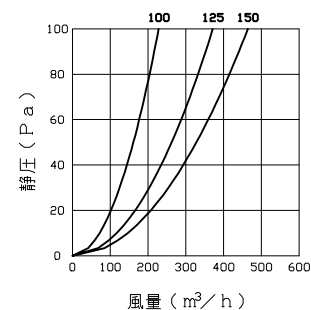
■換気性能

型式	排気		給気	
	圧力損失係数	直管相当長	圧力損失係数	$\alpha A$
SBCG100ARDSQ	2.54	12.8	2.51	50.3
SBCG125ARDSQ	2.34	14.7	1.52	101.0
SBCG150ARDSQ	3.11	23.5	2.53	112.7

風吹き出し方向



■圧力損失曲線図（排気）



特定防火設備該当証明書番号 第13EG364号

※仕様は場合により変更することがあります

材質	SUS304 FD部:SUS304 t1.5		
処理	カチオン電着塗装後ポリエステル樹脂焼付塗装（標準Uシルバー）		
型式	SBCG-ARDSQ		
株式会社 <b>ユニックス</b>	尺度	FREE	単位mm
	年月日	2024. 4. 1	図番
			74502-AHAAC

型式	寸法	A	B	C	D	E	F	L	適用パイプ内径
SBCG100ARDSQ		263	181	96	97	240	25	56	$\phi 100$
SBCG125ARDSQ		332	232	127	122	300	38	64	$\phi 125$
SBCG150ARDSQ		332	232	127	147	300	25	63	$\phi 150$