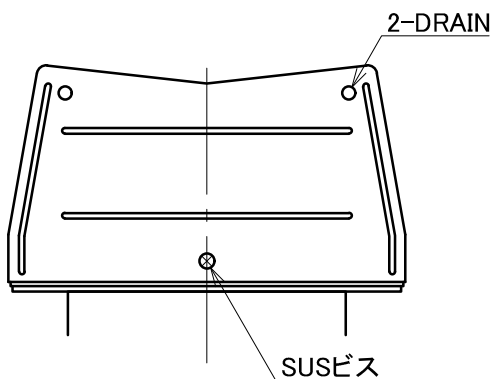
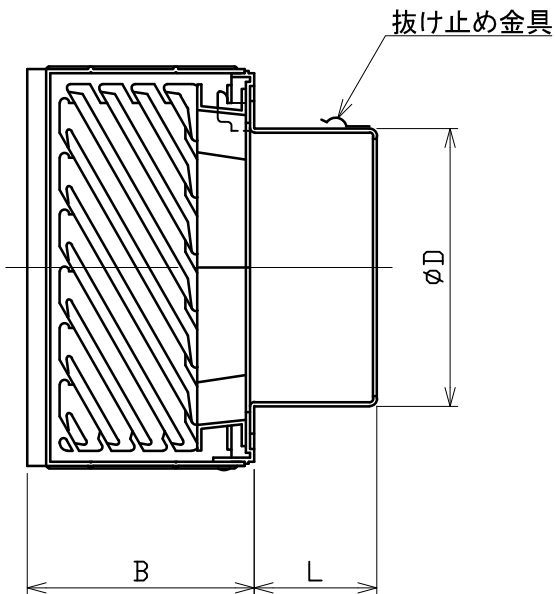
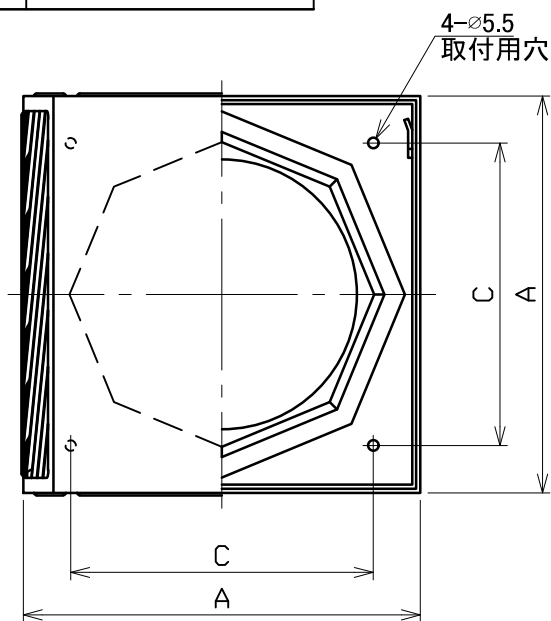


図面種別

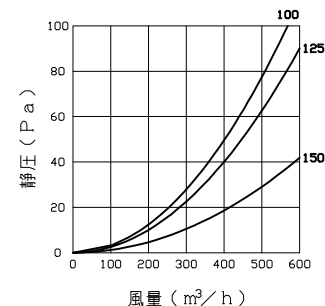
製品仕様図A-a



■換気性能

型式	排気		給気	
	圧力損失係数	直管相当長	圧力損失係数	αA
SBKG100B	0.41	2.1	0.18	187.8
SBKG125B	0.81	5.1	0.25	249.0
SBKG150B	0.78	5.9	0.95	184.0

■圧力損失曲線図（排気）



[取付上の注意]

フード着脱スペースを確保するため、フードを設置する際は
フード上部と軒の間を25mm以上離してください

※仕様は場合により変更することがあります

材質	SUS304 ベルマウス部：ASA樹脂		
処理	カチオン電着塗装後ポリエステル樹脂焼付塗装（標準Uシルバー）		
型式	SBKG-B		
株式会社 ユニックス	尺度	FREE	単位mm
	年月日	2024. 4. 1	図番
			67700-AAAAA

型式	寸法					
	A	B	C	D	L	適用パイプ内径
SBKG100B	160	120	110	97	56	φ100
SBKG125B	210	120	160	122	64	φ125
SBKG150B	210	120	160	147	64	φ150