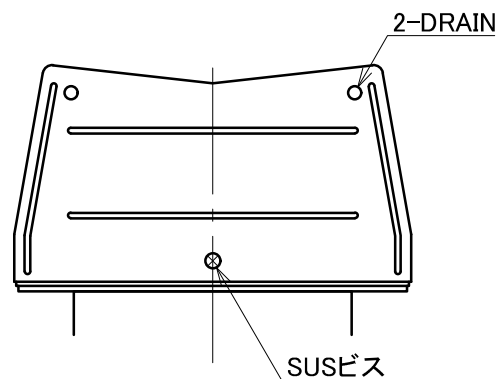
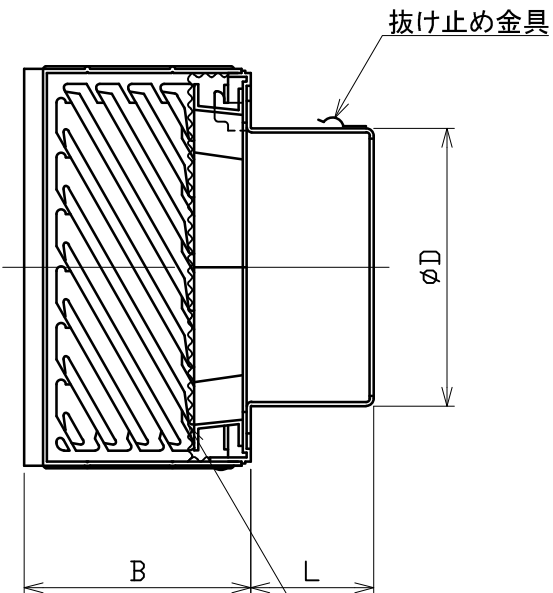
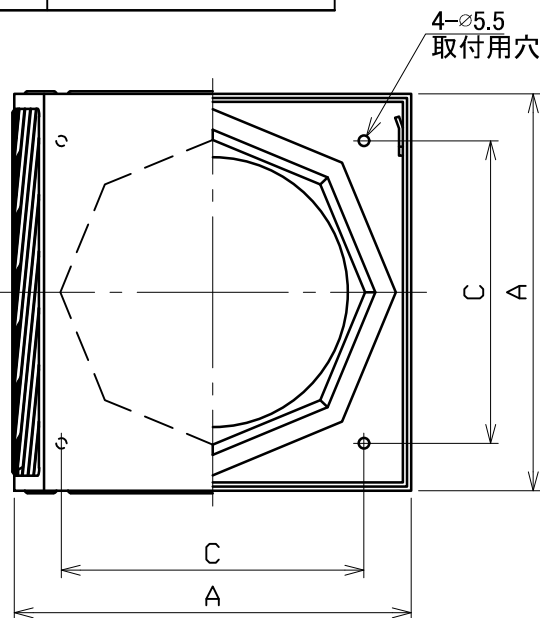


図面種別 製品仕様図A-a

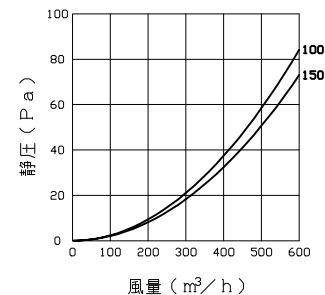


SUS網10メッシュ

■換気性能

型式	排気		給気	
	圧力損失係数	直管相当長	圧力損失係数	α A
SBKG100B10M	0.43	2.2	0.31	143.2
SBKG125B10M	0.91	5.7	-	-
SBKG150B10M	1.06	8.0	1.36	153.9

■圧力損失曲線図（給気）



[取付上の注意]

フード着脱スペースを確保するため、フードを設置する際はフード上部と軒の間を25mm以上離してください

※仕様は場合により変更することがあります

材質	SUS304		
	ベルマウス部：ASA樹脂		
処理	カチオン電着塗装後ポリエステル樹脂焼付塗装（標準Uシルバー）		
型式	SBKG-B10M		
株式会社 ユニックス	尺度	FREE	単位mm
	年月日	2024. 4. 1	図番
			67730-DAAAA

型式	寸法	A	B	C	D	L	適用パイプ内径
SBKG100B10M		160	120	110	97	56	φ100
SBKG125B10M		210	120	160	122	64	φ125
SBKG150B10M		210	120	160	147	64	φ150