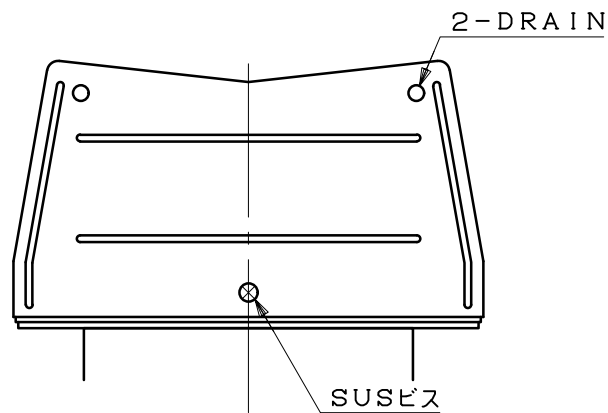
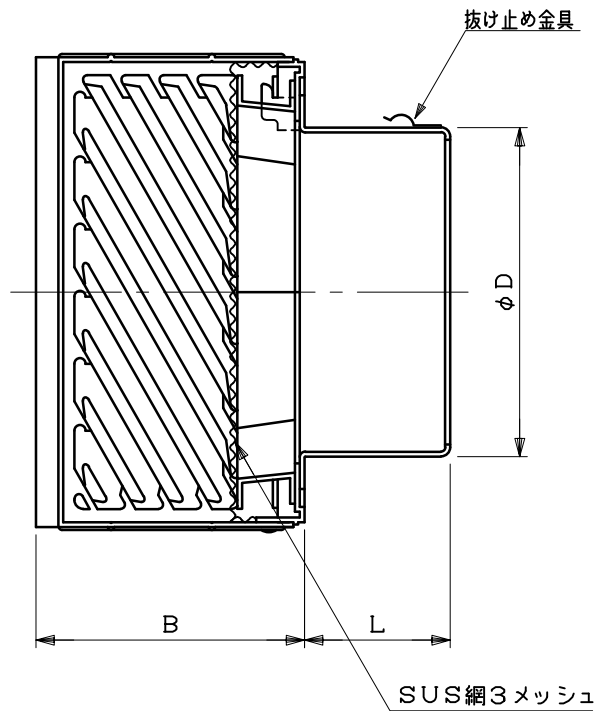
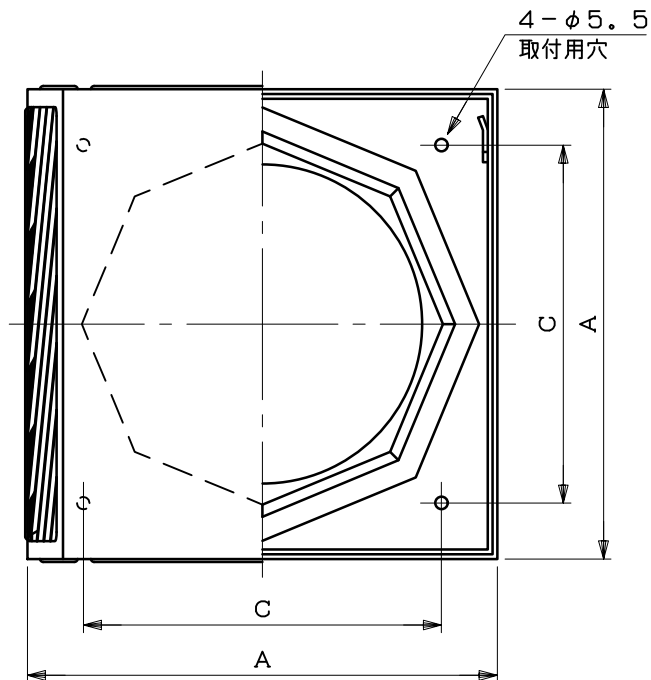


図面種別	製品仕様図A-a	SBKG-B3M	年月日	備	考



[取付上の注意]

フード着脱スペースを確保するため、
フードを設置する際はフード上部と軒の
間を25mm以上離してください

※仕様は場合により変更することがあります

型式	寸法					
	A	B	C	D	L	適用パイプ内径
SBKG100B3M	160	120	110	97	56	φ100
SBKG125B3M	210	120	160	122	64	φ125
SBKG150B3M	210	120	160	147	64	φ150

材質	SUS304 ベルマウス部：ASA樹脂											
処理	カチオン電着塗装後ポリエステル樹脂焼付塗装（標準Uシルバー）											
型式	SBKG-B3M				株式会社 ユニックス							
承認	Y. H	検図	H. O	製図	T. A	設計	K. H	尺度	FREE	単位mm	図	番
						年月日	2019. 12. 2					