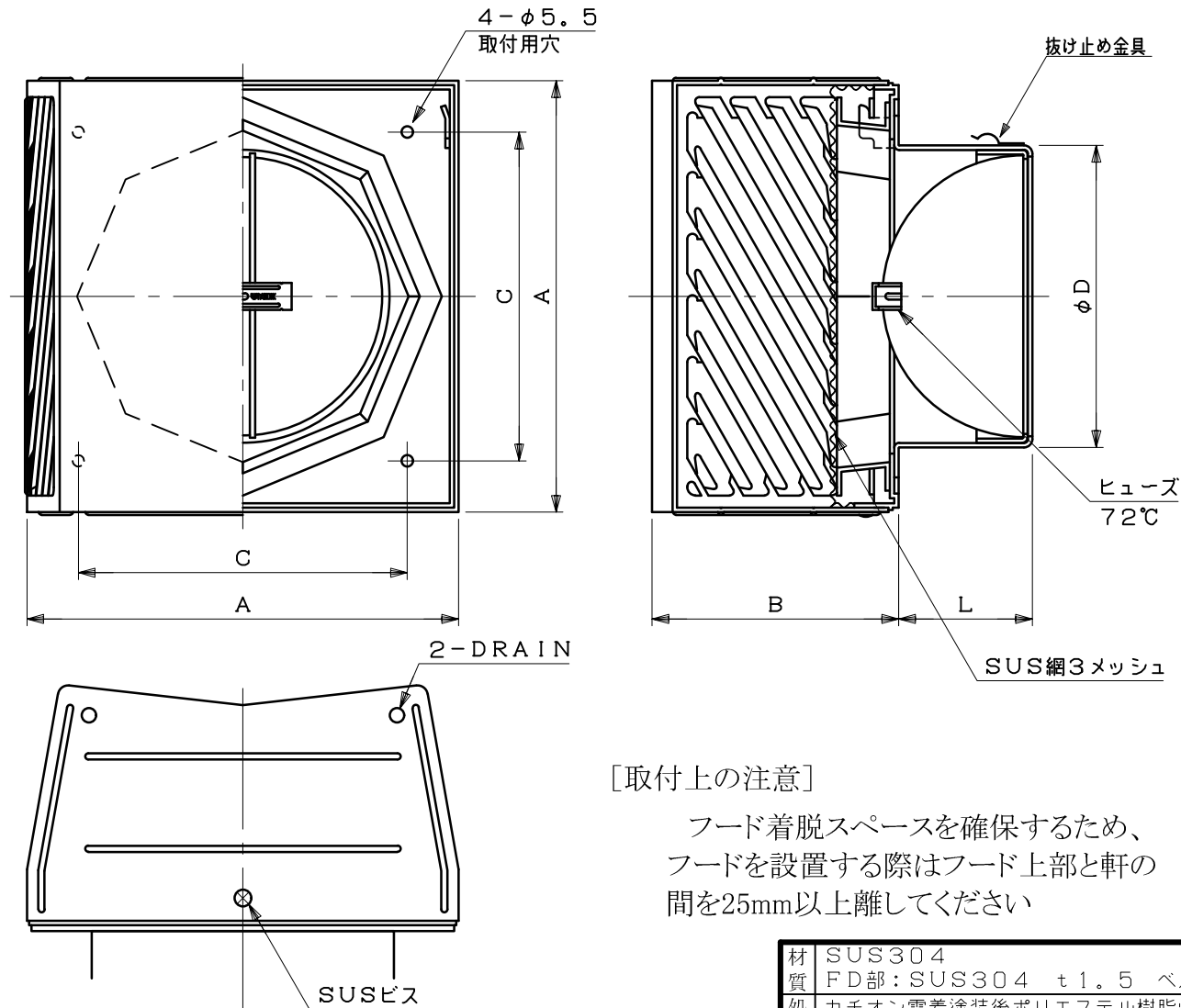


図面種別	製品仕様図A-a	SBKG-B3MDSP	年月日	備	考
------	----------	-------------	-----	---	---



[取付上の注意]

フード着脱スペースを確保するため、
フードを設置する際はフード上部と軒の
間を25mm以上離してください

※仕様は場合により変更することがあります

材質	SUS304				
処理	FD部：SUS304 t1.5 ヘルマウス部：ASA樹脂				
型式	SBKG-B3MDSP				株式会社 ユニックス
承認	K. H	検図	Y. F	製図	A. Y
	設計	K. U	尺度	FREE	単位mm
	年月日	2019. 12. 2	図番	57711-BGAAF	

型式	寸法	A	B	C	D	L	適用パイプ内径
SBKG100B3MDSP		160	120	110	97	56	φ100
SBKG125B3MDSP		210	120	160	122	64	φ125
SBKG150B3MDSP		210	120	160	147	64	φ150