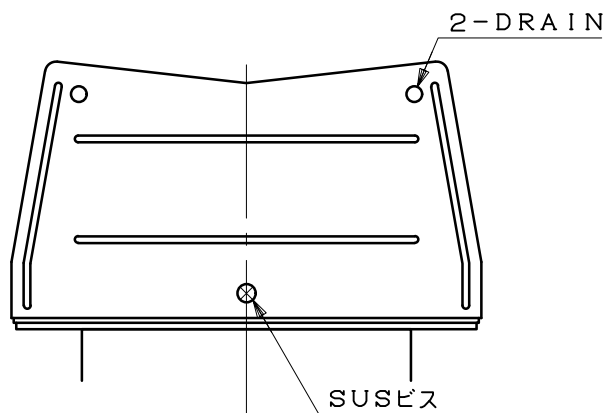
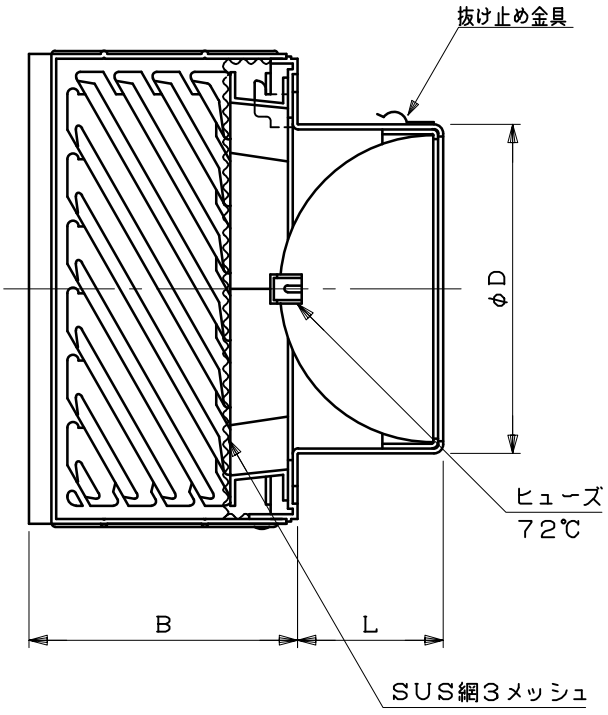
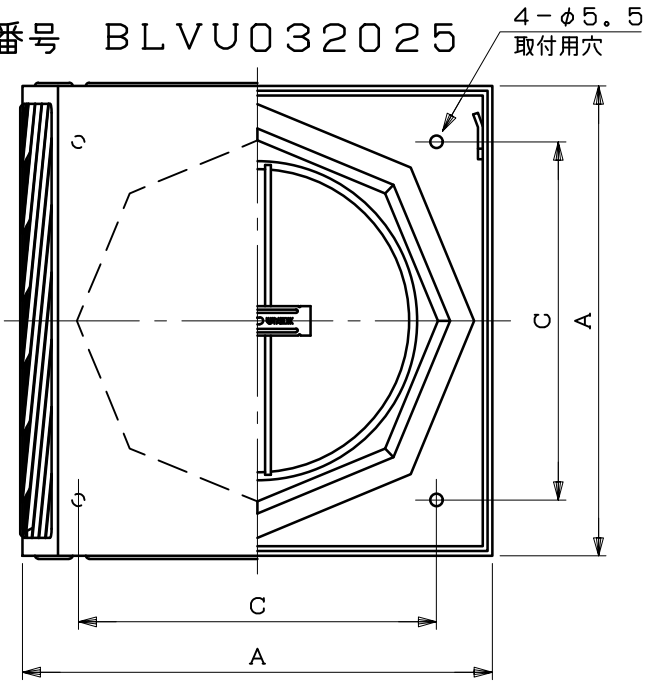


図面種別	製品仕様図A-a	SBKG-B3MDSPBL	年月日	備	考
------	----------	---------------	-----	---	---

BL認定番号 BLVU032025



[取付上の注意]

フード着脱スペースを確保するため、
フードを設置する際はフード上部と軒の
間を25mm以上離してください

※仕様は場合により変更することがあります

材質	SUS304				
処理	FD部:SUS304 t1.5 ヘルマウス部:ASA樹脂				
型式	SBKG-B3MDSPBL				株式会社 ユニックス
承認	K. H	検図	Y. F	製図	A. Y
設計	K. U		尺度	FREE	単位mm
年月日	2020. 11. 11		図番	57715-BGAAG	

型式	寸法	A	B	C	D	L	適用パイプ内径
SBKG100B3MDSPBL		160	120	110	97	56	φ100
SBKG125B3MDSPBL		210	120	160	122	64	φ125
SBKG150B3MDSPBL		210	120	160	147	64	φ150