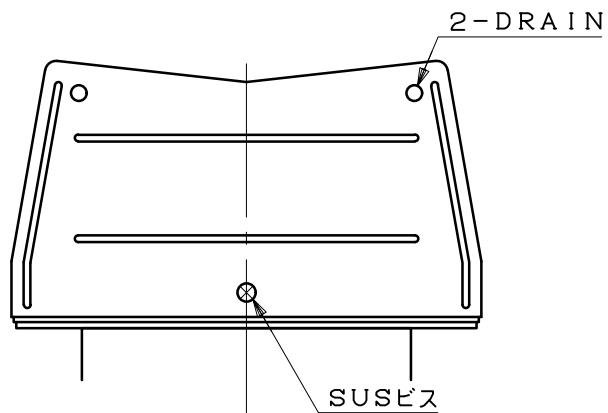
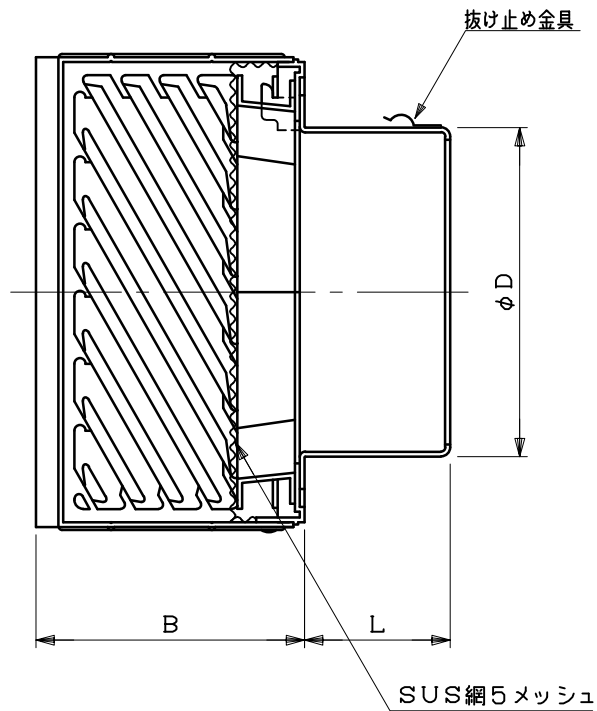
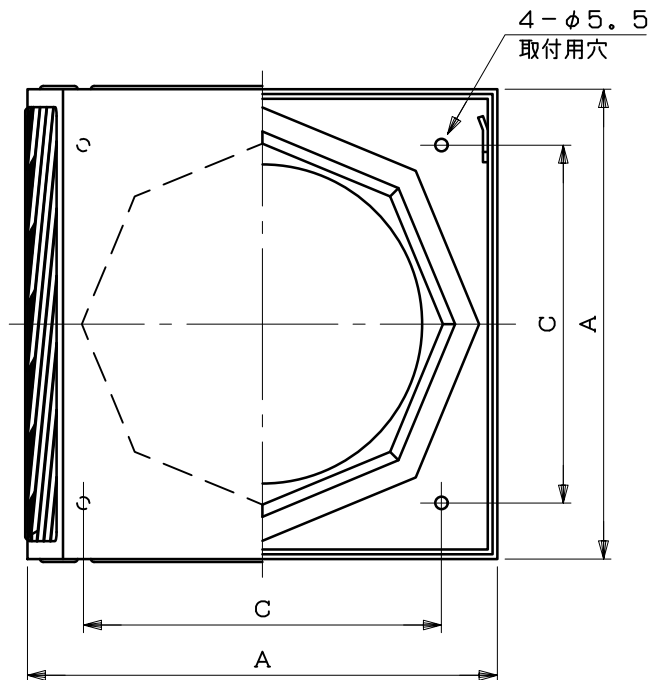


図面種別	製品仕様図A-a	SBKG-B5M	年月日	備	考
------	----------	----------	-----	---	---



[取付上の注意]

フード着脱スペースを確保するため、
フードを設置する際はフード上部と軒の
間を25mm以上離してください

※仕様は場合により変更することがあります

型式	寸法	A	B	C	D	L	適用パイプ内径
SBKG100B5M		160	120	110	97	56	φ100
SBKG125B5M		210	120	160	122	64	φ125
SBKG150B5M		210	120	160	147	64	φ150

材質	SUS304	
	ベルマウス部: ASA樹脂	
処理	カチオン電着塗装後ポリエステル樹脂焼付塗装 (標準Uシルバー)	
型式	SBKG-B5M	株式会社 ユニックス
承認	Y. H. 検図	H. O. 製図
	T. A. 設計	K. H. 尺度
	年月日	FREE 単位mm 図番
	2019. 12. 2	57720-CAAF