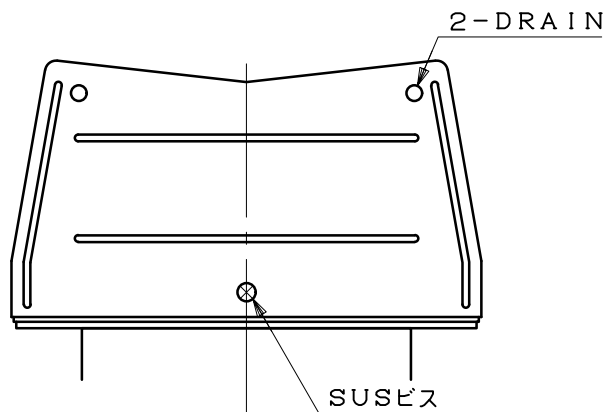
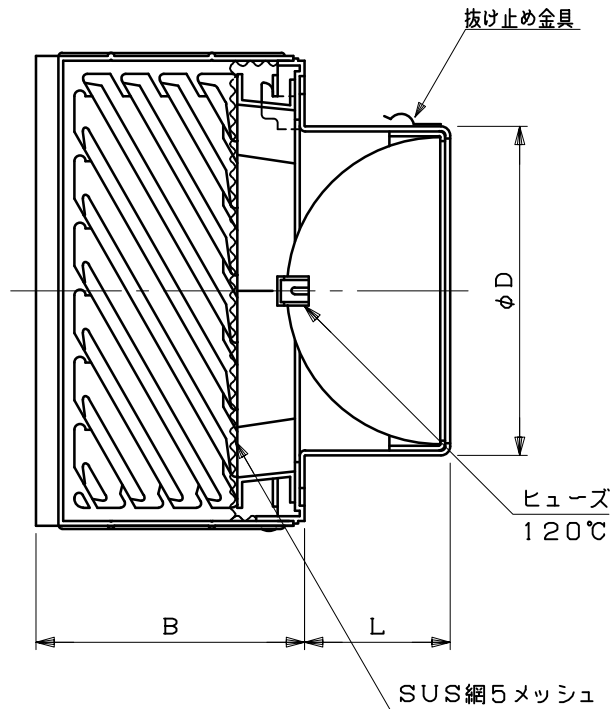
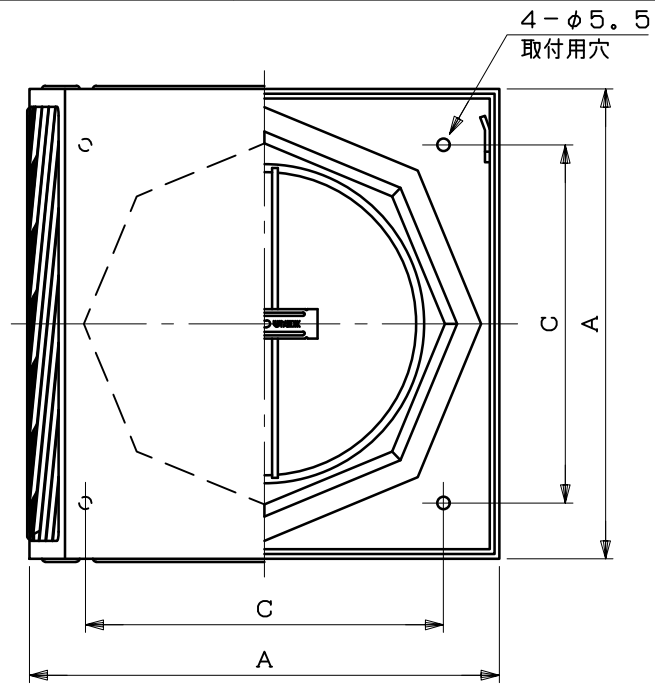


図面種別	製品仕様図A-a	SBKG-B5MDSQ	年月日	備	考
------	----------	-------------	-----	---	---



[取付上の注意]

フード着脱スペースを確保するため、
フードを設置する際はフード上部と軒の
間を25mm以上離してください

※仕様は場合により変更することがあります

型式	寸法	A	B	C	D	L	適用パイプ内径
SBKG100B5MDSQ		160	120	110	97	56	φ100
SBKG125B5MDSQ		210	120	160	122	64	φ125
SBKG150B5MDSQ		210	120	160	147	64	φ150

材質	SUS304 FD部：SUS304 t1.5 ヘルマウス部：ASA樹脂												
処理	カチオン電着塗装後ポリエステル樹脂焼付塗装（標準Uシルバー）												
型式	SBKG-B5MDSQ				株式会社 ユニックス								
承認	K. H	検図	Y. F	製図	A. Y	設計	K. U	尺度	FREE	単位	mm	図	番
								年月日	2019. 12. 2				