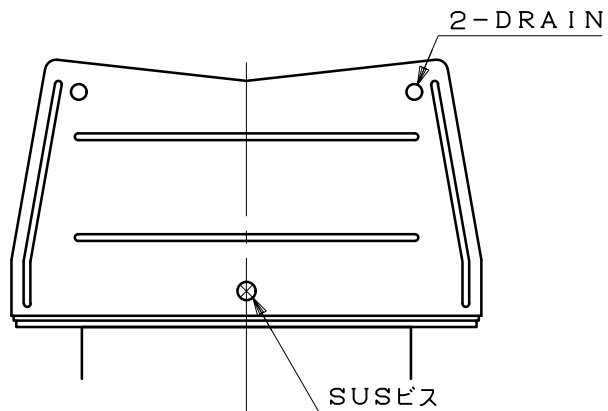
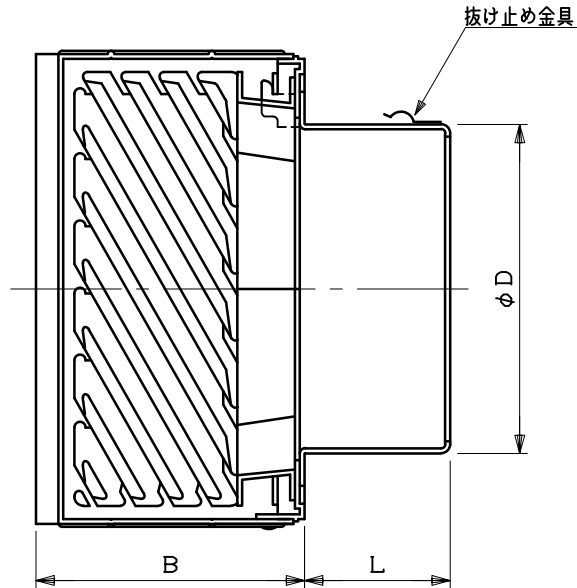
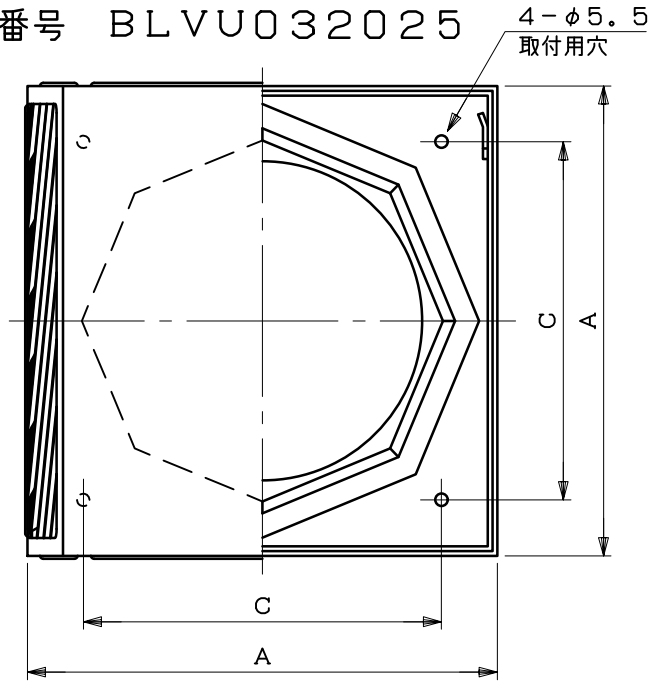


図面種別	製品仕様図A-a	SBKG-BBL	年月日	備	考
------	----------	----------	-----	---	---

BL認定番号 BLVU032025



[取付上の注意]

フード着脱スペースを確保するため、
フードを設置する際はフード上部と軒の
間を25mm以上離してください

※仕様は場合により変更することがあります

型式	寸法					
	A	B	C	D	L	適用パイプ内径
SBKG100BBL	160	120	110	97	56	φ100
SBKG125BBL	210	120	160	122	64	φ125
SBKG150BBL	210	120	160	147	64	φ150

材質	SUS304 ベルマウス部：ASA樹脂												
処理	カチオン電着塗装後ポリエステル樹脂焼付塗装（標準Uシルバー）												
型式	SBKG-BBL				株式会社 ユニックス								
承認	K. H	検図	Y. F	製図	A. Y	設計	K. U	尺度	FREE	単位mm	図	番	57704-AAAAG
								年月日	2020. 11. 11				