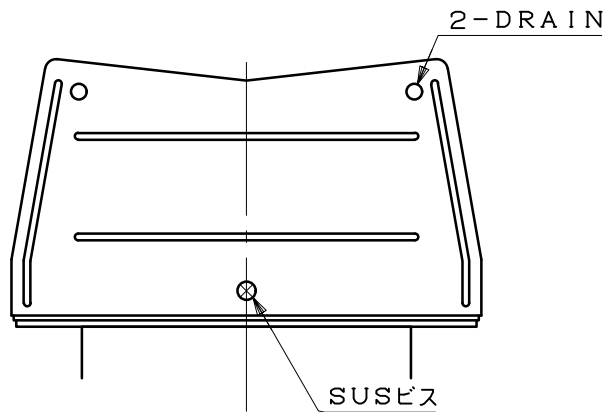
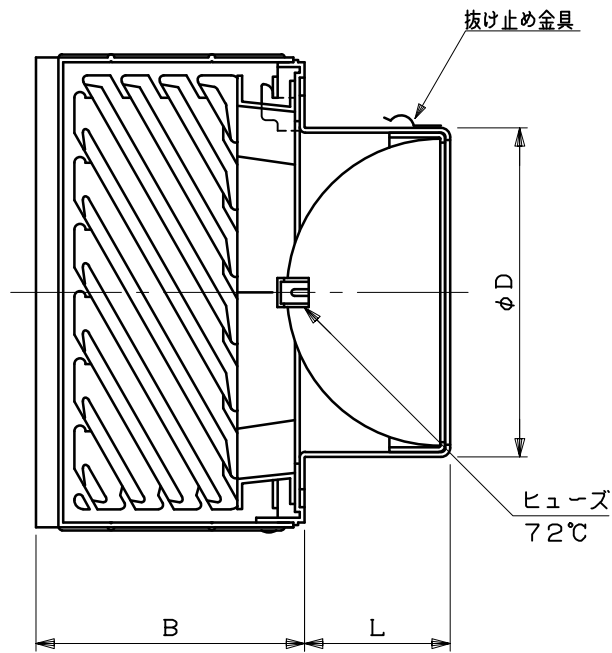
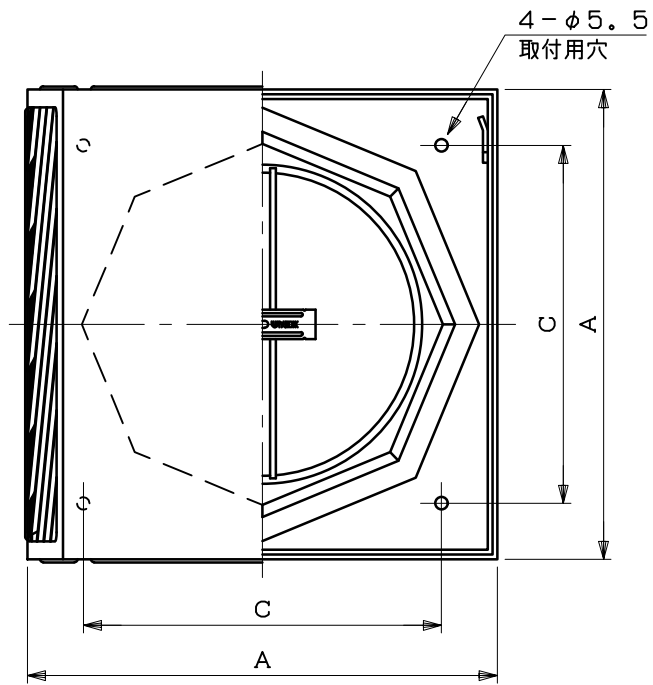


図面種別	製品仕様図A-a	SBKG-BDSP	年月日	備	考
------	----------	-----------	-----	---	---



[取付上の注意]

フード着脱スペースを確保するため、
フードを設置する際はフード上部と軒の
間を25mm以上離してください

※仕様は場合により変更することがあります

型式	寸法	A	B	C	D	L	適用パイプ内径
SBKG100BDSP		160	120	110	97	56	φ100
SBKG125BDSP		210	120	160	122	64	φ125
SBKG150BDSP		210	120	160	147	64	φ150

材質	SUS304					FD部: SUS304 t1.5	ヘルマウス部: ASA樹脂
処理	カチオン電着塗装後ポリエステル樹脂焼付塗装 (標準Uシルバー)						
型式	SBKG-BDSP					株式会社 ユニックス	
承認	K. H	検	Y. F	製	A. Y	設計	K. U
	年度	2019. 12. 2	単位mm	図	番	57701-AGAAF	