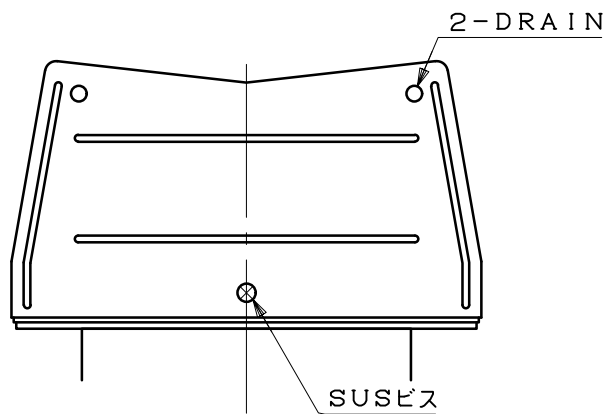
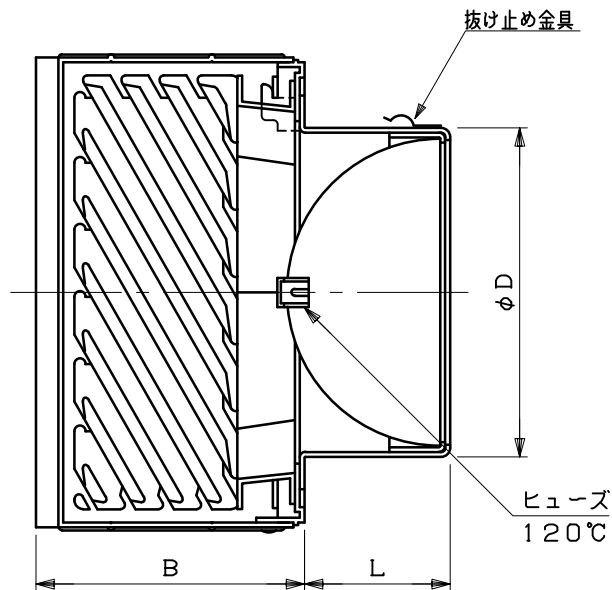
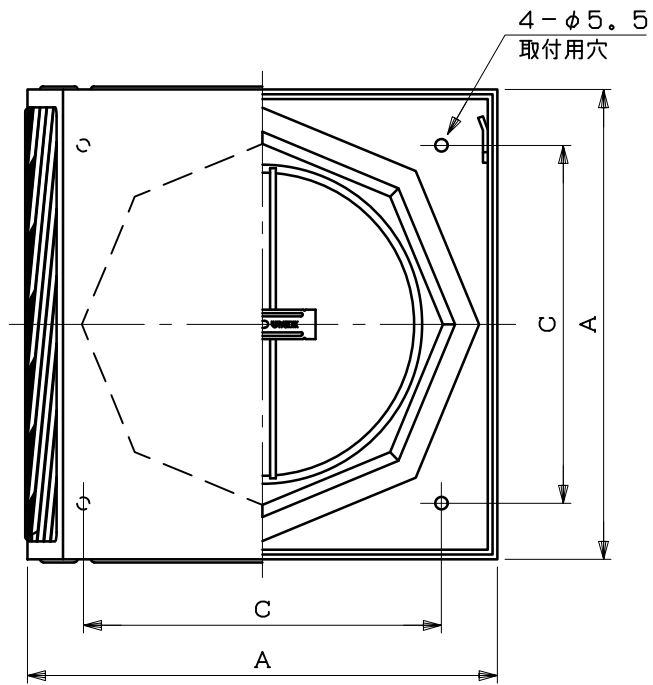


図面種別	製品仕様図A-a	SBKG-BDSQ	年月日	備	考
------	----------	-----------	-----	---	---



[取付上の注意]

フード着脱スペースを確保するため、
フードを設置する際はフード上部と軒の
間を25mm以上離してください

※仕様は場合により変更することがあります

型式	寸法	A	B	C	D	L	適用パイプ内径
SBKG100BDSQ		160	120	110	97	56	φ100
SBKG125BDSQ		210	120	160	122	64	φ125
SBKG150BDSQ		210	120	160	147	64	φ150

材質	SUS304 FD部: SUS304 t1.5 ヘルマウス部: ASA樹脂						
処理	カチオン電着塗装後ポリエステル樹脂焼付塗装(標準Uシルバー)						
型式	SBKG-BDSQ					株式会社 ユニックス	
承認	K. H	検	Y. F	製	A. Y	設計	K. U
	年度	2019. 12. 2	単位mm	図	番	57702-AHAAF	