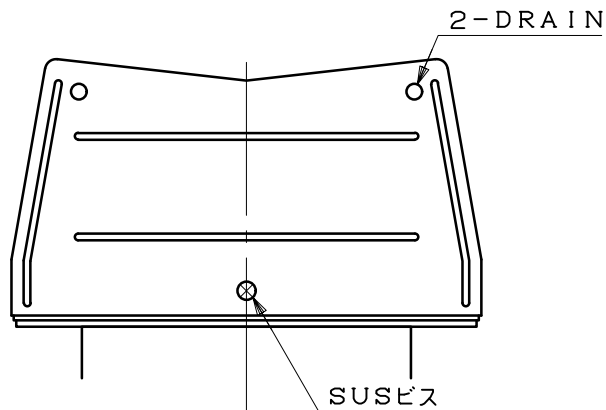
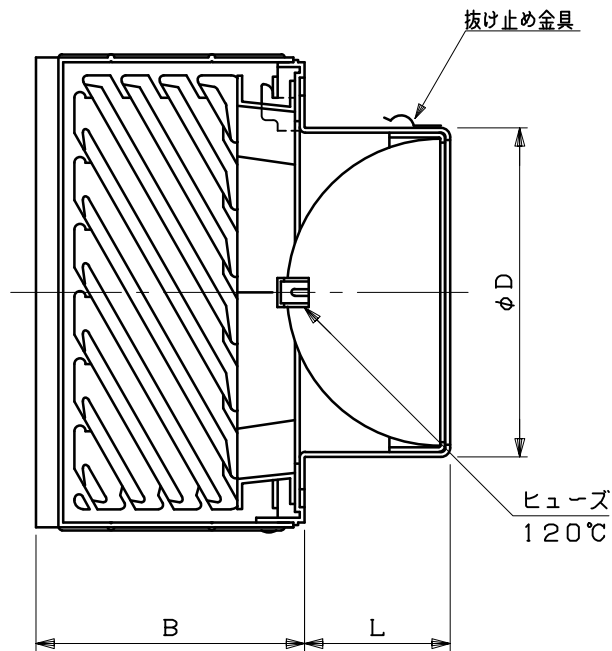
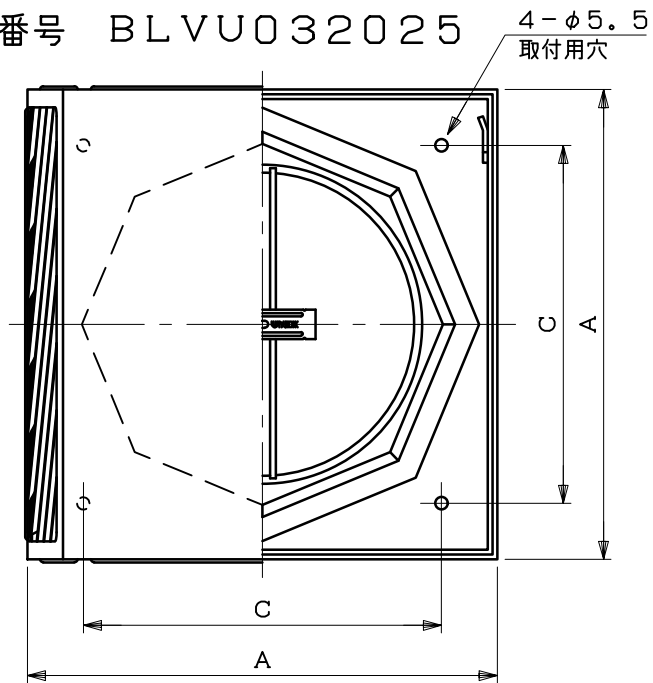


図面種別	製品仕様図A-a	SBKG-BDSQBL	年月日	備	考
------	----------	-------------	-----	---	---

BL認定番号 BLVU032025



[取付上の注意]

フード着脱スペースを確保するため、
フードを設置する際はフード上部と軒の
間を25mm以上離してください

※仕様は場合により変更することがあります

型式	寸法					適用パイプ内径
	A	B	C	D	L	
SBKG100BDSQBL	160	120	110	97	56	φ100
SBKG125BDSQBL	210	120	160	122	64	φ125
SBKG150BDSQBL	210	120	160	147	64	φ150

材質	SUS304					FD部: SUS304 t1.5	ベルマウス部: ASA樹脂
処理	カチオン電着塗装後ポリエステル樹脂焼付塗装 (標準Uシルバー)						
型式	SBKG-BDSQBL					株式会社 ユニックス	
承認	K. H	検図	Y. F	製図	A. Y	設計	K. U
尺度	FREE		単位mm	図		番	
年月日	2020. 11. 11		57709-AHAAG				