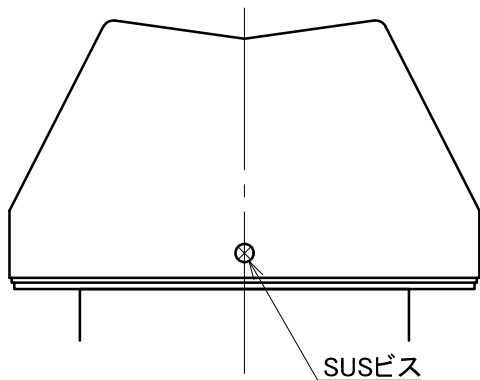
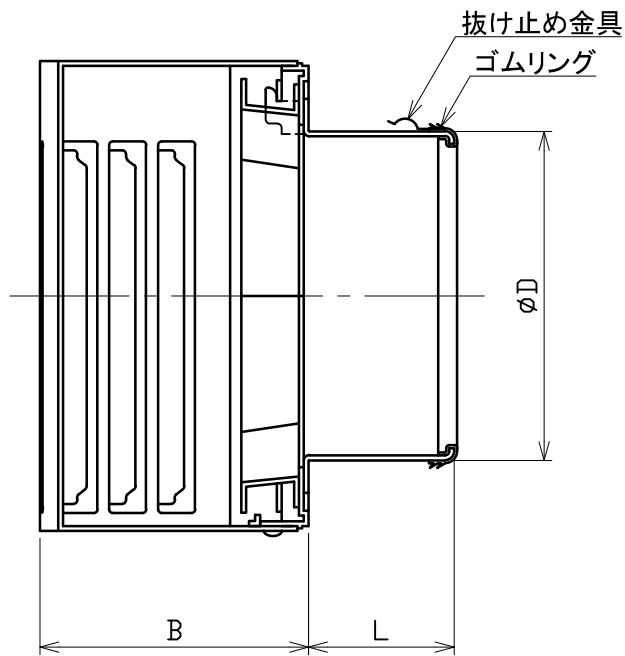
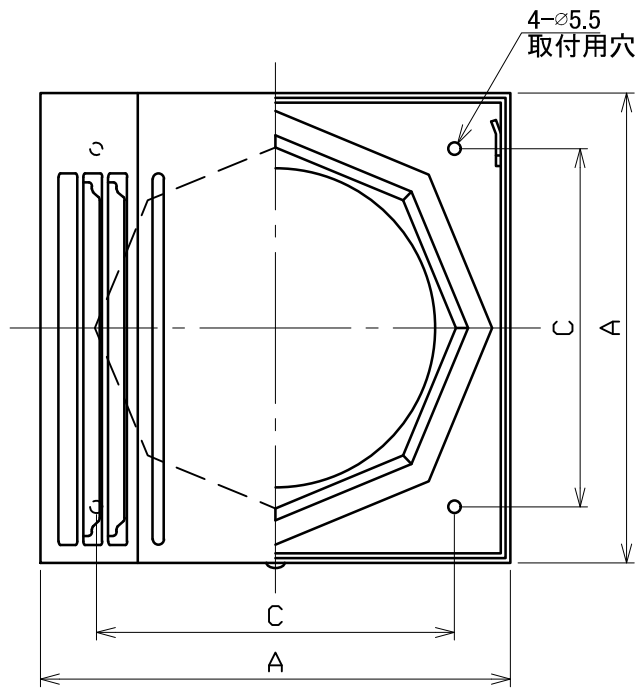


図面種別	製品仕様図A-a	SBKG-C	年月日	備	考



[取付上の注意]

フード着脱スペースを確保するため、フードを設置する際はフード上部と軒の間を25mm以上離してください

※仕様は場合により変更することがあります

型式	寸法	A	B	C	D	L	適用パイプ内径
SBKG100C		160	112	110	97	56	φ100
SBKG125C		210	120	160	122	64	φ125
SBKG150C		210	120	160	147	64	φ150

材質	SUS304		ベルマウス部：ASA樹脂		
処理	カチオン電着塗装後ポリエステル樹脂焼付塗装（標準Uシルバー）				
型式	SBKG-C			株式会社 ユニックス	
承認	K. H	検図	Y. F	製図	A. Y
	設計	K. U	尺度	FREE	単位mm
	年月日	2022. 1. 18	図番	32100-AAAAA	