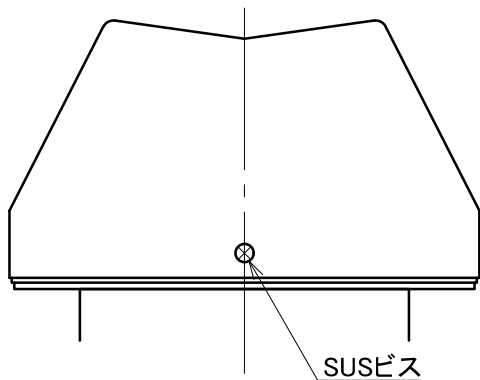
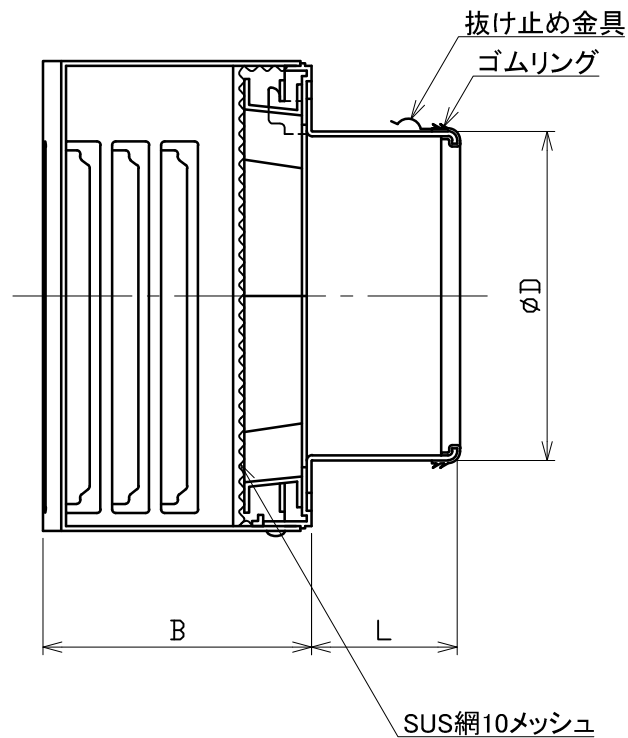
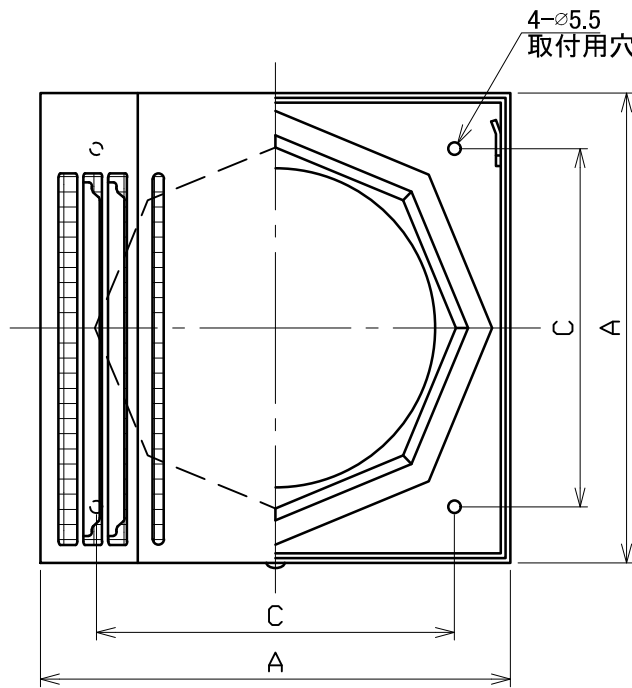


図面種別	製品仕様図A-a	SBKG-C10M	年月日	備	考
------	----------	-----------	-----	---	---



[取付上の注意]

フード着脱スペースを確保するため、フードを設置する際はフード上部と軒の間を25mm以上離してください

※仕様は場合により変更することがあります

型式	寸法					適用パイプ内径
	A	B	C	D	L	
SBKG100C10M	160	112	110	97	56	φ100
SBKG125C10M	210	120	160	122	64	φ125
SBKG150C10M	210	120	160	147	64	φ150

材質	SUS304				
	ベルマウス部：ASA樹脂				
処理	カチオン電着塗装後ポリエステル樹脂焼付塗装（標準Uシルバー）				
型式	SBKG-C10M			株式会社 ユニックス	
承認	K. H	検	Y. F	製	A. Y
	図	図	図	計	計
	年	月	日	尺	度
	2022.	1.	18	FREE	単位mm
	番	32130-DAAAA			図