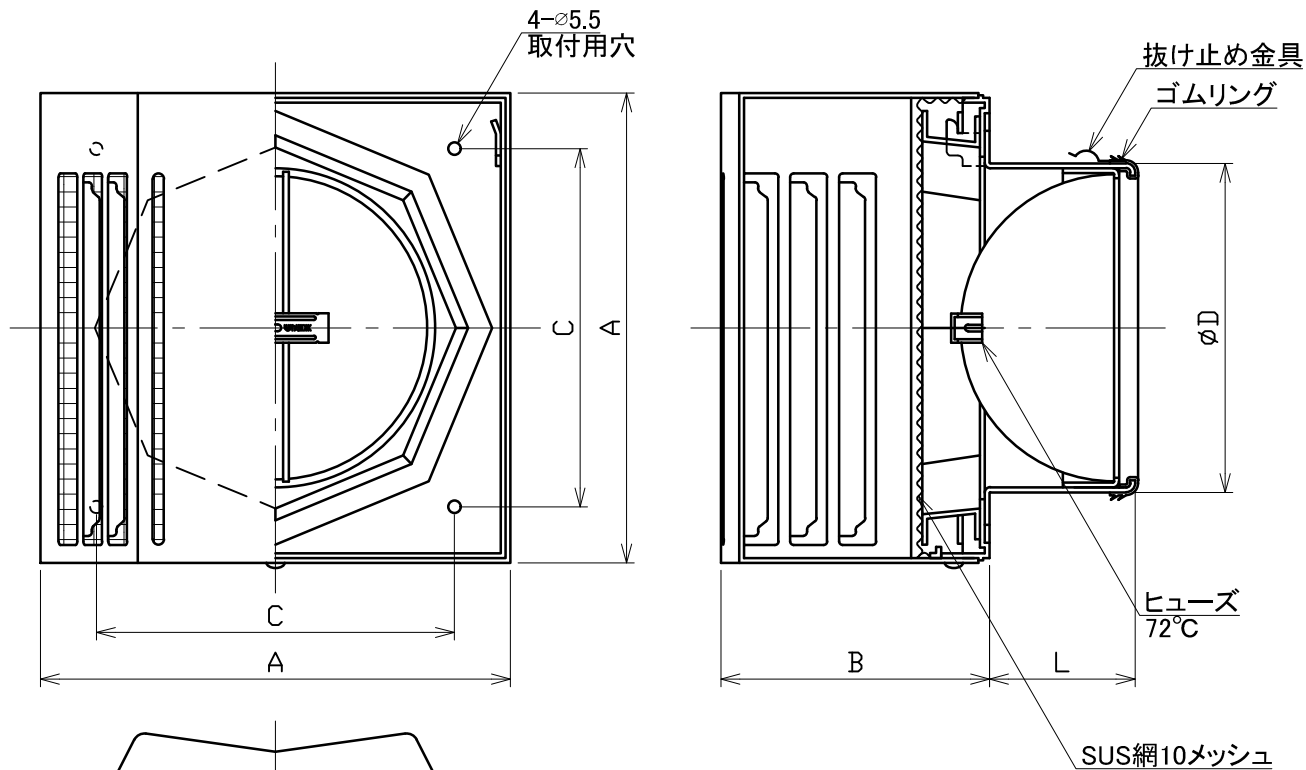


図面種別	製品仕様図A-a	SBKG-C10MDSP	年月日	備	考
------	----------	--------------	-----	---	---



[取付上の注意]

フード着脱スペースを確保するため、  
フードを設置する際はフード上部と軒の  
間を25mm以上離してください

※仕様は場合により変更することがあります

材質	SUS304				
処理	FD部：SUS304 t1.5 ヘルマウス部：ASA樹脂				
型式	SBKG-C10MDSP			株式会社 <b>ユニックス</b>	
承認	K. H	検	Y. F	製	A. Y
	図	図	図	計	計
	年	月	日	尺	度
	2022.	1.	18	FREE	単位mm
	番	32131-DGAAA			図

型式	寸法	A	B	C	D	L	適用パイプ内径
SBKG100C10MDSP		160	112	110	97	56	φ100
SBKG125C10MDSP		210	120	160	122	64	φ125
SBKG150C10MDSP		210	120	160	147	64	φ150