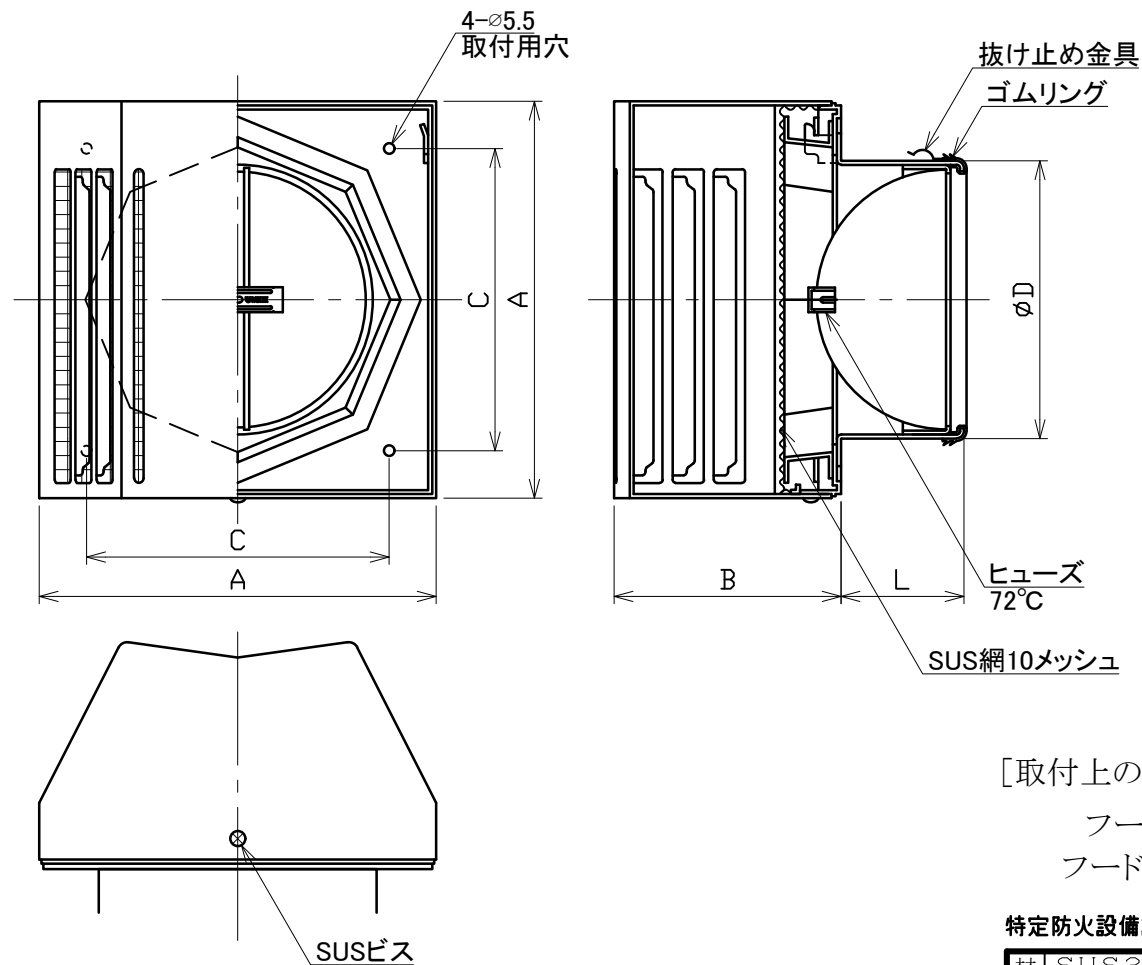


図面種別 製品仕様図A-a

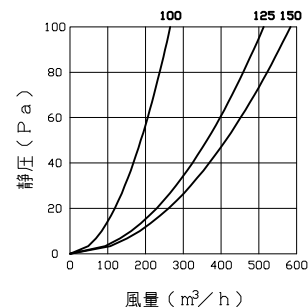
BL認定番号 BLVU042530



■換気性能

型式	排気		給気	
	圧力損失係数	直管相当長	圧力損失係数	$\alpha A$
SBKG100C10MDSPBL	1.93	9.7	1.88	58.1
SBKG125C10MDSPBL	1.62	10.1	1.23	112.3
SBKG150C10MDSPBL	1.88	14.1	1.97	127.8

■圧力損失曲線図（給気）



[取付上の注意]

フード着脱スペースを確保するため、フードを設置する際はフード上部と軒の間を25mm以上離してください

特定防火設備該当証明書番号 第13EG363号 ※仕様は場合により変更することがあります

材質	SUS304 FD部：SUS304 t1.5 ベルマウス部：ASA樹脂		
処理	カチオン電着塗装後ポリエステル樹脂焼付塗装（標準Uシルバー）		
型式	SBKG-C10MDSPBL		
株式会社 <b>ユニックス</b>	尺度	FREE	単位mm
	年月日	2026. 2. 26	図番
			32135-DGAAC

型式	寸法					適用パイプ内径
	A	B	C	D	L	
SBKG100C10MDSPBL	160	112	110	97	56	φ100
SBKG125C10MDSPBL	210	120	160	122	64	φ125
SBKG150C10MDSPBL	210	120	160	147	64	φ150