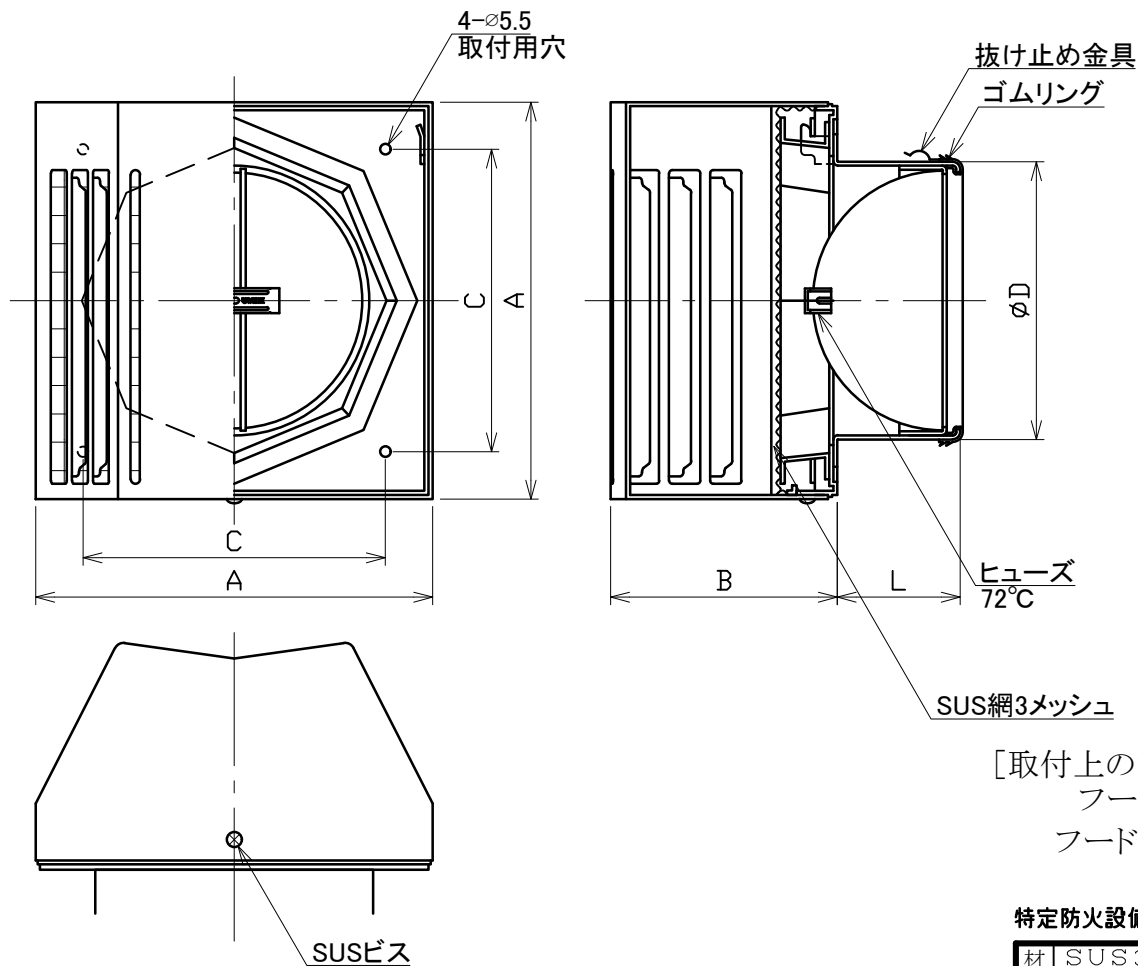


図面種別 製品仕様図A-a

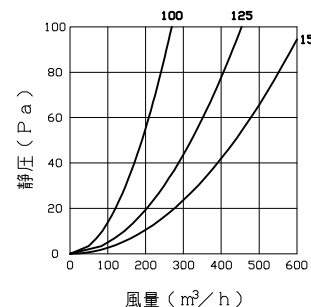
BL認定番号 BLVU042530



■換気性能

型式	排気		給気	
	圧力損失係数	直管相当長	圧力損失係数	α A
SBKG100C3MDSPBL	1.83	9.2	1.69	61.3
SBKG125C3MDSPBL	1.57	9.8	1.07	120.4
SBKG150C3MDSPBL	1.76	13.2	1.75	135.6

■圧力損失曲線図（排気）



[取付上の注意]

フード着脱スペースを確保するため、フードを設置する際は
フード上部と軒の間を25mm以上離してください

特定防火設備該当証明書番号 第13EG363号

※仕様は場合により変更することがあります

材質	SUS304		
処理	FD部：SUS304 t1.5 ベルマウス部：ASA樹脂		
型式	カチオン電着塗装後ポリエステル樹脂焼付塗装（標準Uシルバー）		
型式	SBKG-C3MDSPBL		
株式会社 ユニックス	尺度	FREE	単位mm
	年月日	2026. 2. 26	図番
			32115-BGAAC

型式	寸法	A	B	C	D	L	適用パイプ内径
SBKG100C3MDSPBL		160	112	110	97	56	φ100
SBKG125C3MDSPBL		210	120	160	122	64	φ125
SBKG150C3MDSPBL		210	120	160	147	64	φ150