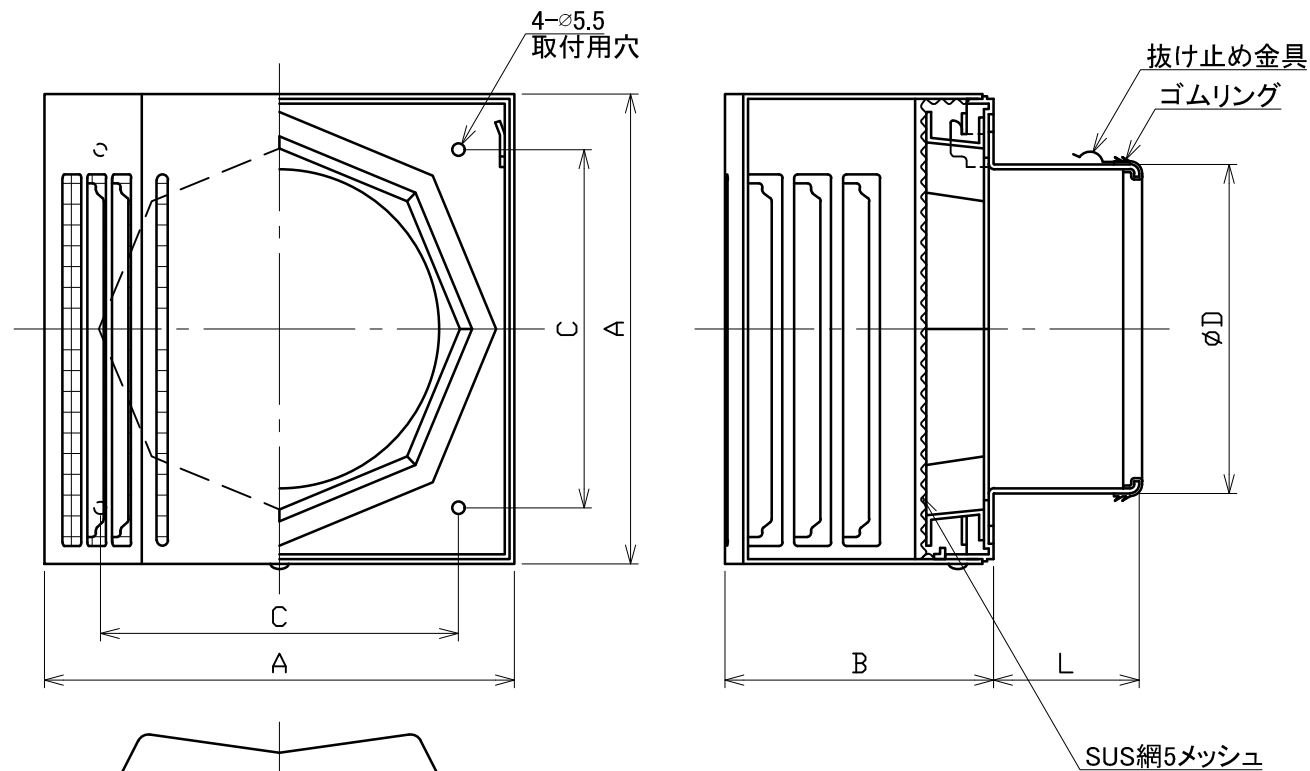


図面種別	製品仕様図A-a	SBKG-C5M	年月日	備	考
------	----------	----------	-----	---	---



[取付上の注意]

フード着脱スペースを確保するため、
フードを設置する際はフード上部と軒の
間を25mm以上離してください

※仕様は場合により変更することがあります

材質	SUS304	
	ベルマウス部：ASA樹脂	
処理	カチオン電着塗装後ポリエステル樹脂焼付塗装（標準Uシルバー）	
型式	SBKG-C5M	株式会社 ユニックス
承認	K. H. 検 Y. F. 製 A. Y. 設 K. U. 尺	度 FREE 単位mm 2022. 1. 18 年月日
		図 番 32120-CAAAA

型式	寸法	A	B	C	D	L	適用パイプ内径
SBKG100C5M		160	112	110	97	56	φ100
SBKG125C5M		210	120	160	122	64	φ125
SBKG150C5M		210	120	160	147	64	φ150