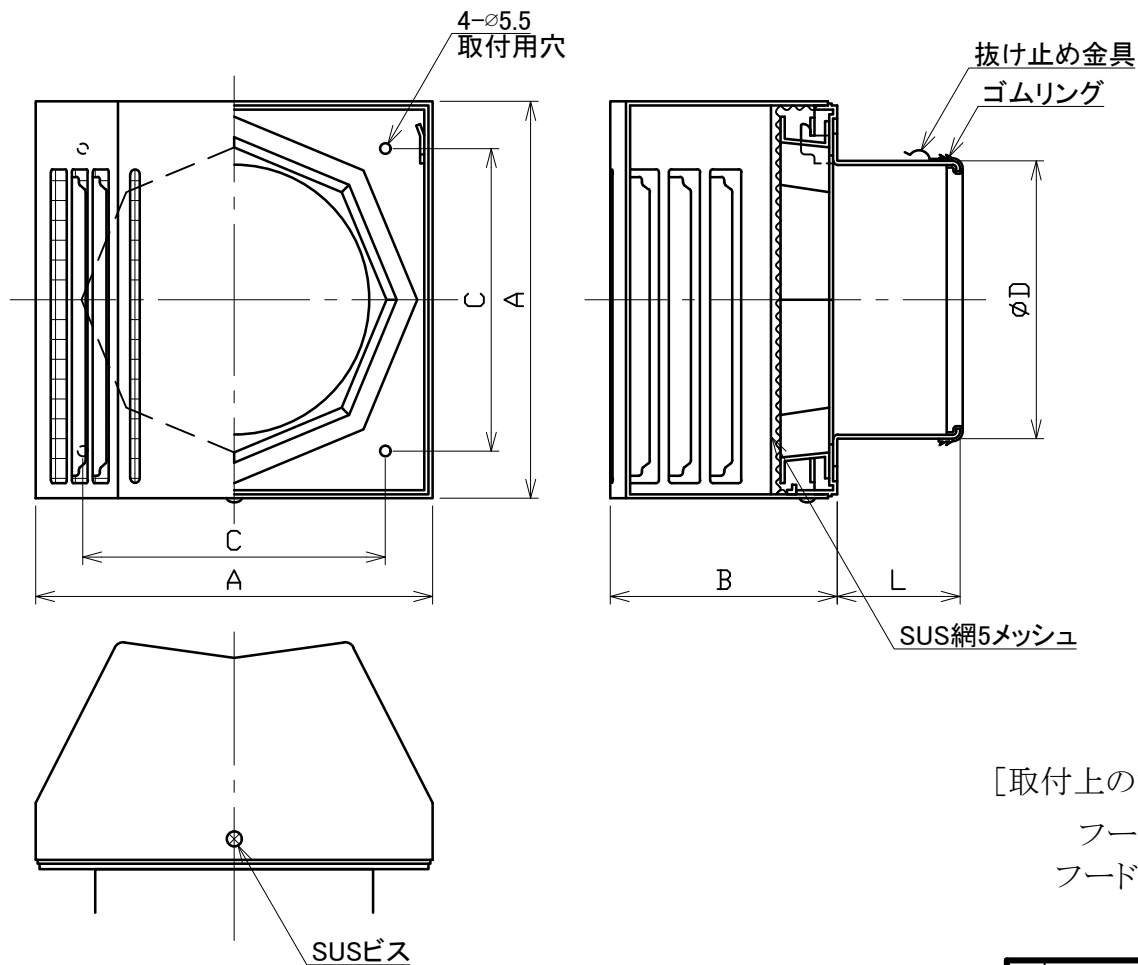


図面種別 製品仕様図A-a

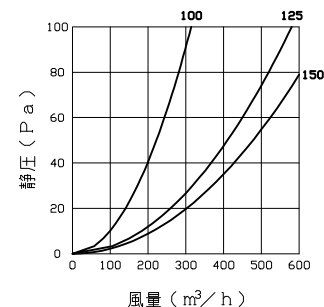
BL認定番号 BLVU042530



■換気性能

型式	排気		給気	
	圧力損失係数	直管相当長	圧力損失係数	αA
SBKG100C5MBL	1.34	6.7	1.28	70.5
SBKG125C5MBL	0.96	6.0	0.72	146.8
SBKG150C5MBL	1.47	11.0	1.60	141.8

■圧力損失曲線図（排気）



[取付上の注意]

フード着脱スペースを確保するため、フードを設置する際はフード上部と軒の間を25mm以上離してください

※仕様は場合により変更することがあります

型式	寸法					適用パイプ内径
	A	B	C	D	L	
SBKG100C5MBL	160	112	110	97	56	φ100
SBKG125C5MBL	210	120	160	122	64	φ125
SBKG150C5MBL	210	120	160	147	64	φ150

材質	SUS304		
	ベルマウス部：ASA樹脂		
処理	カチオン電着塗装後ポリエステル樹脂焼付塗装（標準Uシルバー）		
型式	SBKG-C5MBL		
株式会社 ユニックス	尺度	FREE	単位mm
	年月日	2026. 2. 26	図番
			32124-CAAAC