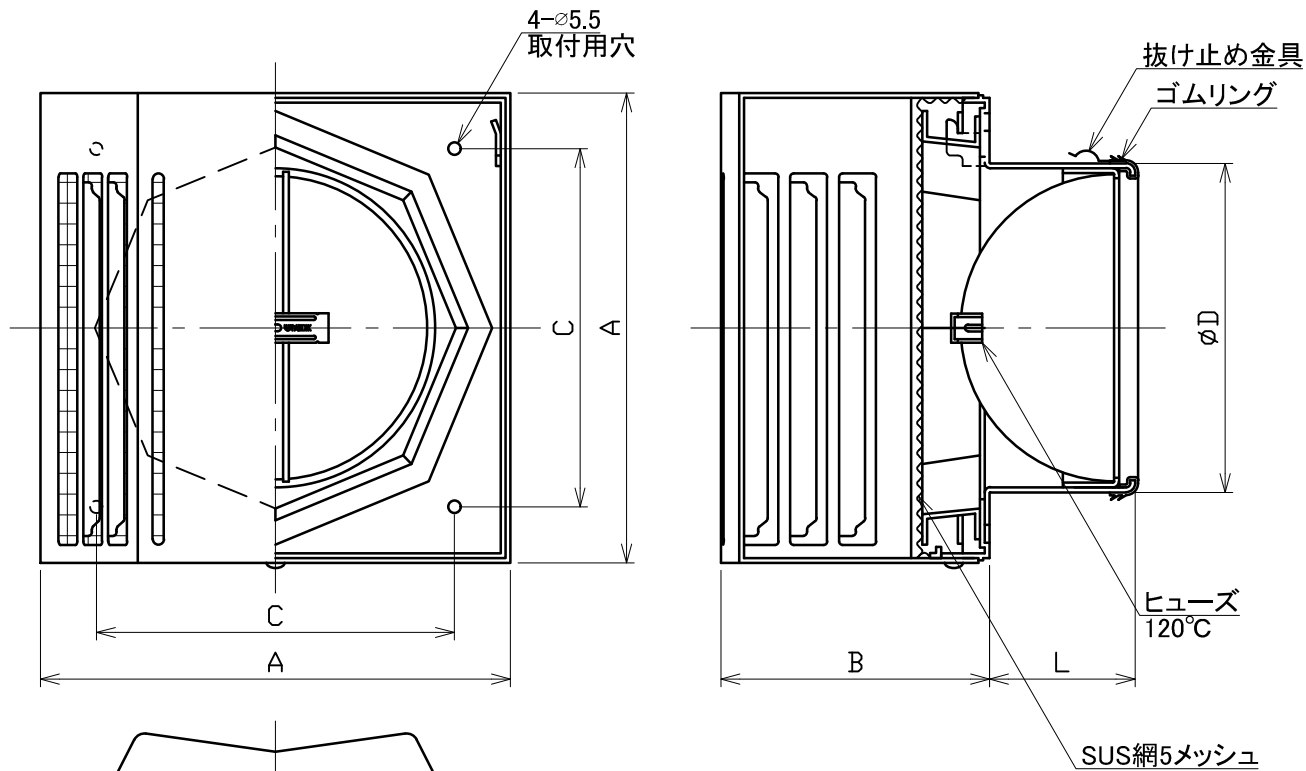


図面種別	製品仕様図A-a	SBKG-C5MDSQ	年月日	備	考
------	----------	-------------	-----	---	---



[取付上の注意]

フード着脱スペースを確保するため、  
フードを設置する際はフード上部と軒の  
間を25mm以上離してください

※仕様は場合により変更することがあります

材質	SUS304				
処理	FD部: SUS304 t1.5 ヘルマウス部: ASA樹脂				
型式	SBKG-C5MDSQ			株式会社 <b>ユニックス</b>	
承認	K. H	検図	Y. F	製図	A. Y
	設計	K. U	尺度	FREE	単位mm
	年月日	2022. 1. 18	図番	32122-CHAAA	

型式	寸法					適用パイプ内径
	A	B	C	D	L	
SBKG100C5MDSQ	160	112	110	97	56	φ100
SBKG125C5MDSQ	210	120	160	122	64	φ125
SBKG150C5MDSQ	210	120	160	147	64	φ150