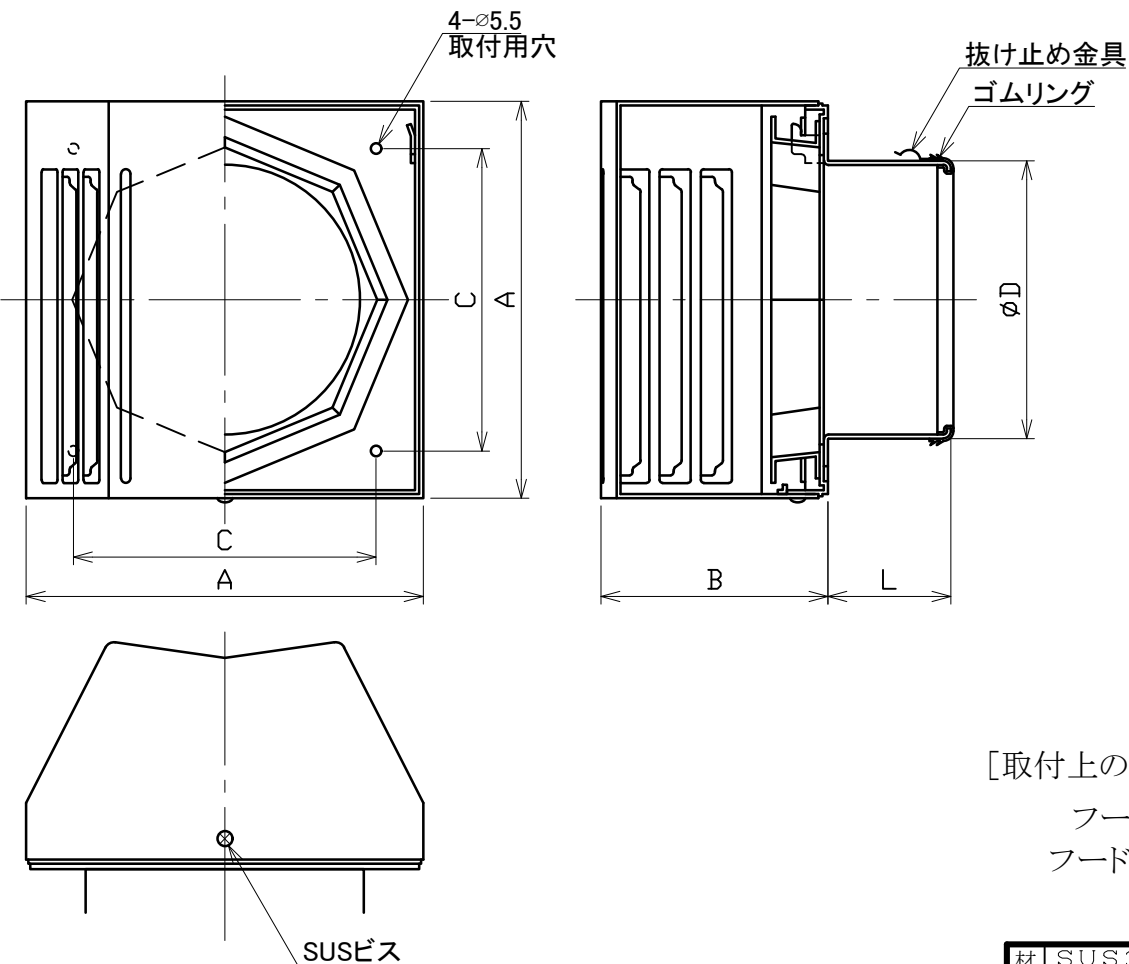


図面種別 製品仕様図A-a

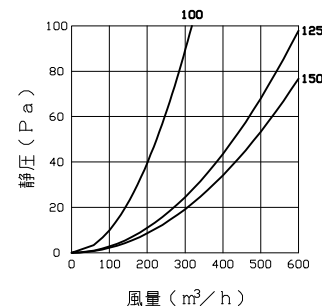
BL認定番号 BLVU042530



■換気性能

型式	排気		給気	
	圧力損失係数	直管相当長	圧力損失係数	$\alpha A$
SBKG100CBL	1.31	6.6	1.11	75.7
SBKG125CBL	0.88	5.5	0.55	167.9
SBKG150CBL	1.43	10.8	1.31	156.7

■圧力損失曲線図（排気）



[取付上の注意]

フード着脱スペースを確保するため、フードを設置する際はフード上部と軒の間を25mm以上離してください

※仕様は場合により変更することがあります

材質	SUS304		
	ベルマウス部：ASA樹脂		
処理	カチオン電着塗装後ポリエステル樹脂焼付塗装（標準Uシルバー）		
型式	SBKG-CBL		
株式会社 <b>ユニックス</b>	尺度	FREE	単位mm
	年月日	2026. 2. 26	図番
			32104-AAAAC

型式	寸法	A	B	C	D	L	適用パイプ内径
SBKG100CBL		160	112	110	97	56	φ100
SBKG125BL		210	120	160	122	64	φ125
SBKG150CBL		210	120	160	147	64	φ150