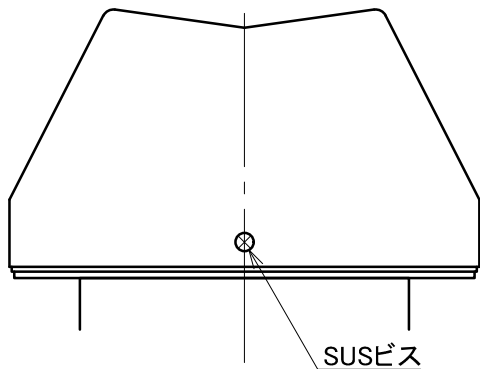
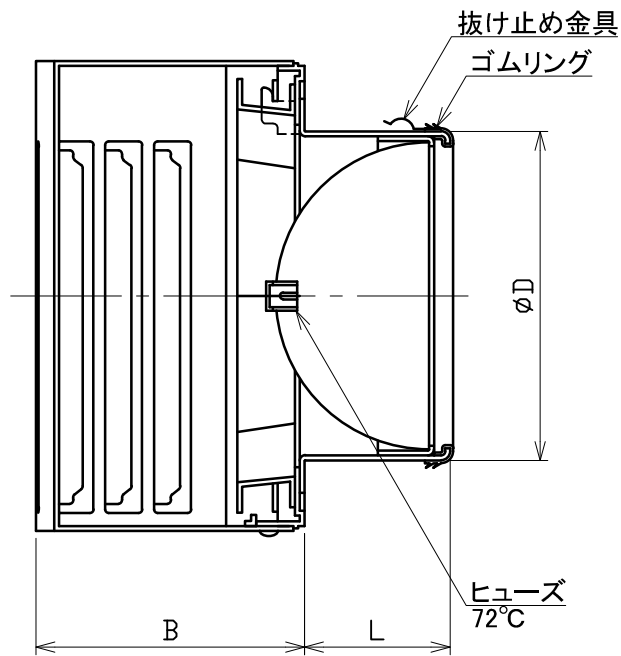
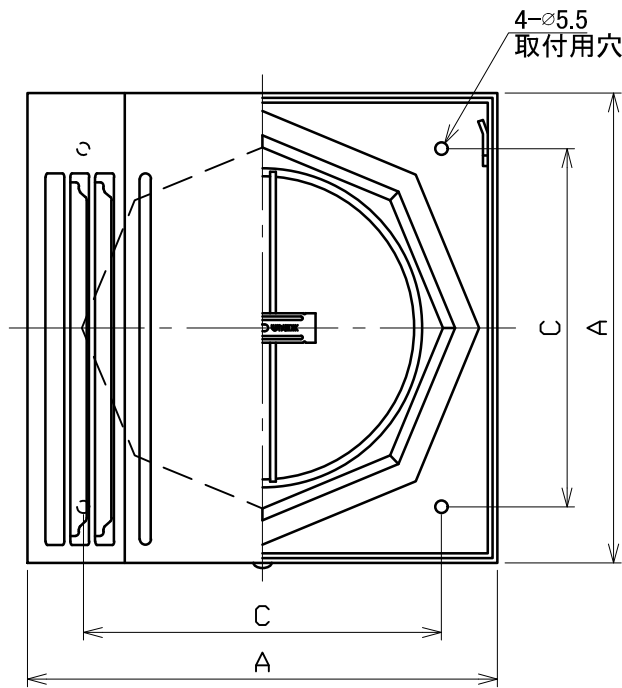


図面種別	製品仕様図A-a	SBKG-CDSP	年月日	備	考



[取付上の注意]

フード着脱スペースを確保するため、フードを設置する際はフード上部と軒の間を25mm以上離してください

※仕様は場合により変更することがあります

型式	寸法	A	B	C	D	L	適用パイプ内径
SBKG100CDSP		160	112	110	97	56	φ100
SBKG125CDSP		210	120	160	122	64	φ125
SBKG150CDSP		210	120	160	147	64	φ150

材質	SUS304 FD部：SUS304 t1.5 ヘルマウス部：ASA樹脂						
処理	カチオン電着塗装後ポリエステル樹脂焼付塗装（標準Uシルバー）						
型式	SBKG-CDSP					株式会社 ユニックス	
承認	K. H	検	Y. F	製	A. Y	設計	K. U
	年月日	2022. 1. 18	単位mm	図	番	32101-AGAAA	
	尺度	FREE					