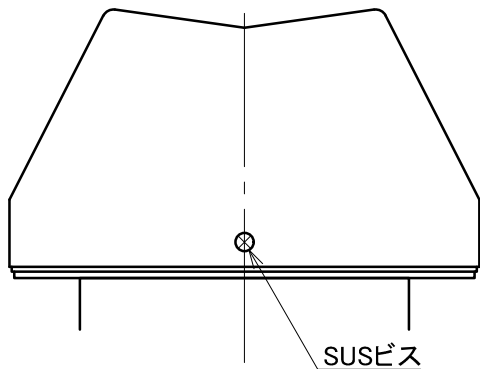
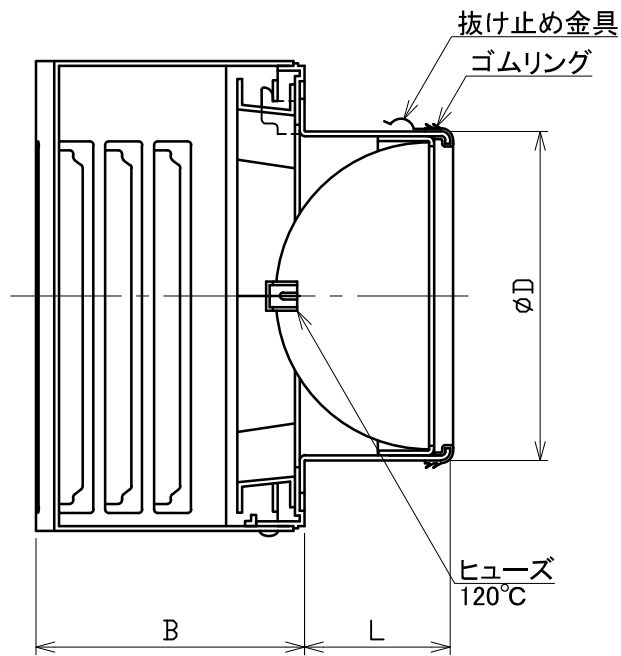
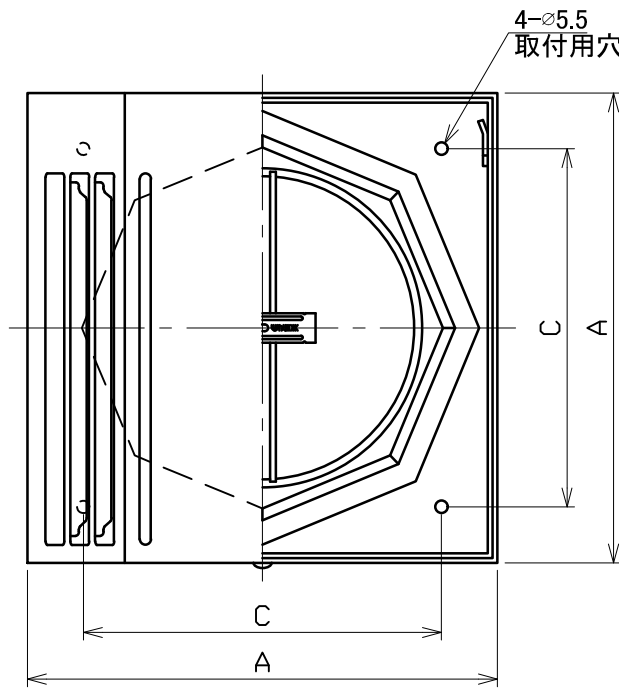


| | | | | | |
|------|----------|-----------|-----|---|---|
| 図面種別 | 製品仕様図A-a | SBKG-CDSQ | 年月日 | 備 | 考 |
|------|----------|-----------|-----|---|---|



[取付上の注意]

フード着脱スペースを確保するため、
フードを設置する際はフード上部と軒の
間を25mm以上離してください

※仕様は場合により変更することがあります

| 型式 | 寸法 | A | B | C | D | L | 適用パイプ内径 |
|-------------|----|-----|-----|-----|-----|----|---------|
| SBKG100CDSQ | | 160 | 112 | 110 | 97 | 56 | φ100 |
| SBKG125CDSQ | | 210 | 120 | 160 | 122 | 64 | φ125 |
| SBKG150CDSQ | | 210 | 120 | 160 | 147 | 64 | φ150 |

| | | | | | | | |
|----|--|-------------|------|---|------|-------------------|------|
| 材質 | SUS304 FD部：SUS304 t1.5 ヘルマウス部：ASA樹脂 | | | | | | |
| 処理 | カチオン電着塗装後ポリエステル樹脂焼付塗装（標準Uシルバー） | | | | | | |
| 型式 | SBKG-CDSQ | | | | | 株式会社 ユニックス | |
| 承認 | K. H | 検 | Y. F | 製 | A. Y | 設計 | K. U |
| | 年月日 | 2022. 1. 18 | 単位mm | 図 | 番 | 32102-AHAAA | |