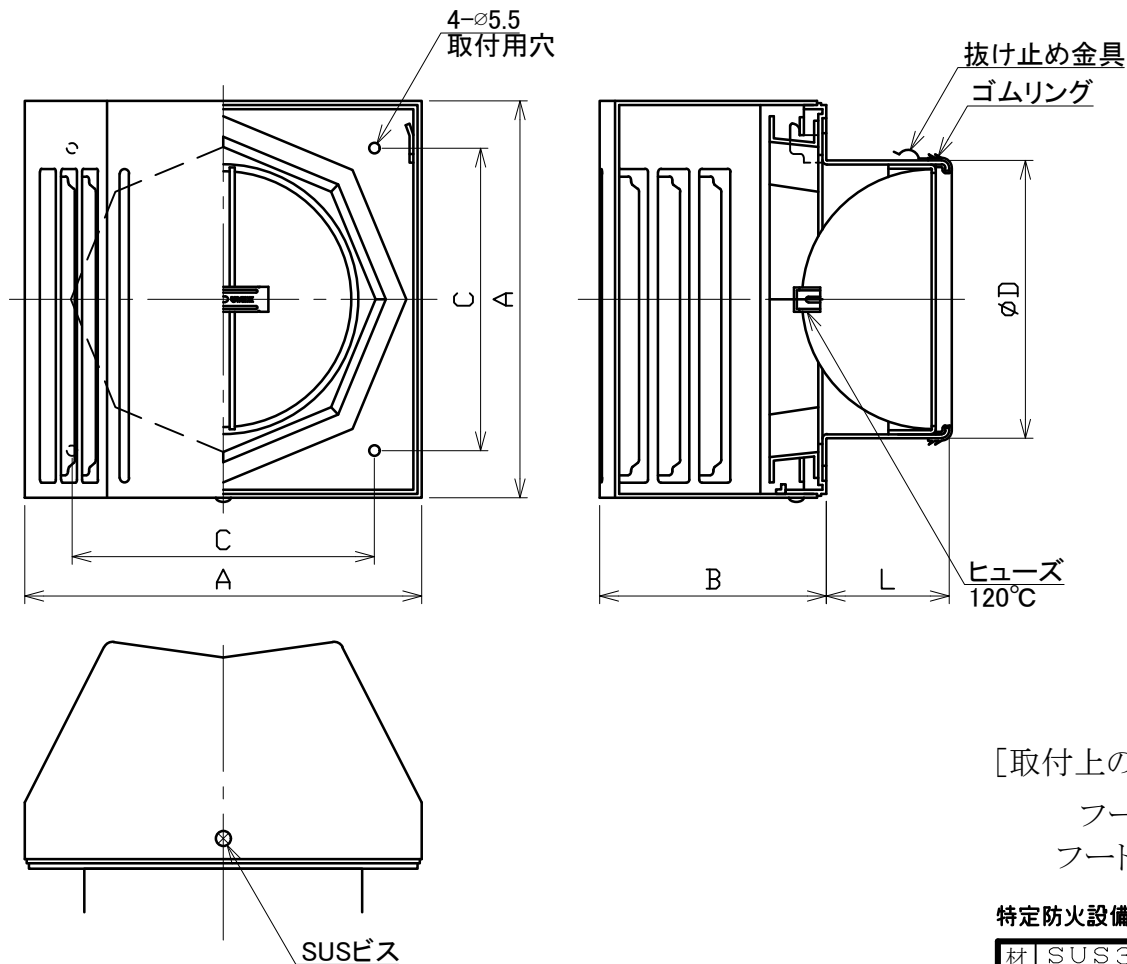


図面種別 製品仕様図A-a

BL認定番号 BLVU042530



[取付上の注意]

フード着脱スペースを確保するため、フードを設置する際はフード上部と軒の間を25mm以上離してください

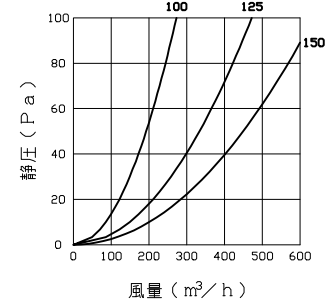
特定防火設備該当証明書番号 第13EG364号 ※仕様は場合により変更することがあります

材質	SUS304		
処理	FD部：SUS304 t1.5 ベルマウス部：ASA樹脂		
型式	SBKG-CDSQBL		
株式会社 ユニックス	尺度	FREE	単位mm
	年月日	2026. 2. 26	図番
			32109-AHAAC

■換気性能

型式	排気		給気	
	圧力損失係数	直管相当長	圧力損失係数	α A
SBKG100CDSQBL	1.78	9.0	1.55	64.0
SBKG125CDSQBL	1.45	9.1	0.98	125.8
SBKG150CDSQBL	1.66	12.5	1.53	145.0

■圧力損失曲線図（排気）



型式	寸法					適用パイプ内径
	A	B	C	D	L	
SBKG100CDSQBL	160	112	110	97	56	φ100
SBKG125CDSQBL	210	120	160	122	64	φ125
SBKG150CDSQBL	210	120	160	147	64	φ150